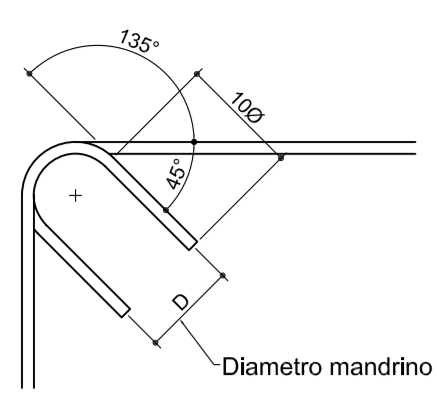


PIEGATURA STAFFE

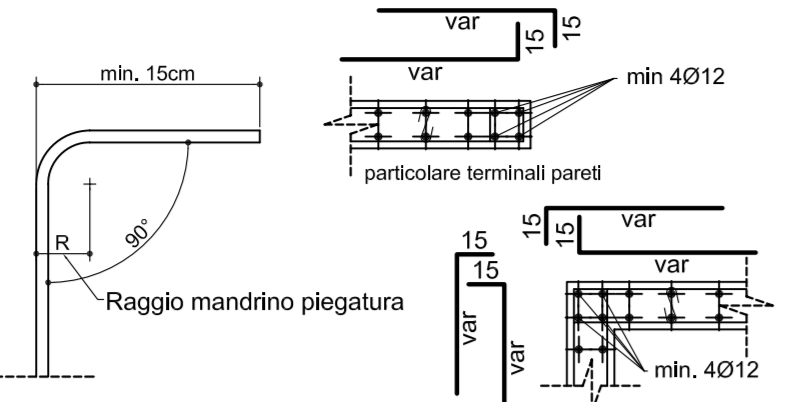
La piegatura delle staffe deve necessariamente essere eseguita mediante ganci inclinati a 135° come indicato nel seguito.



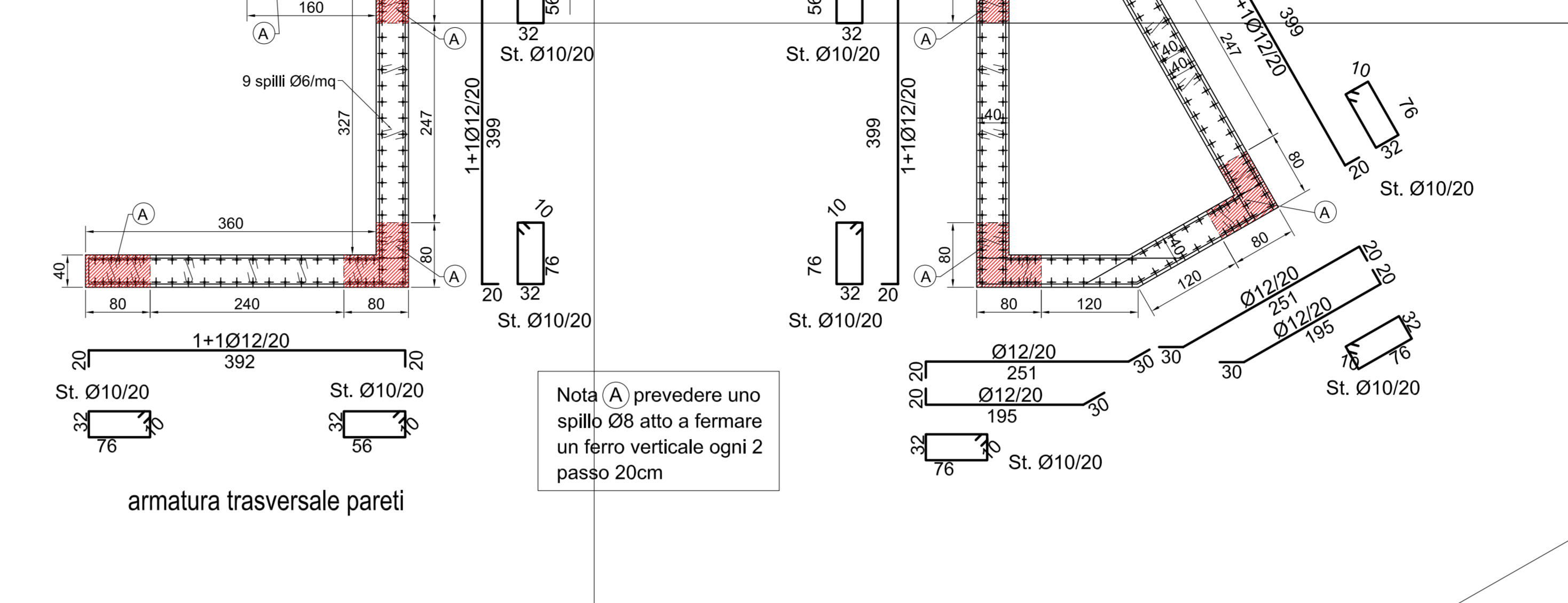
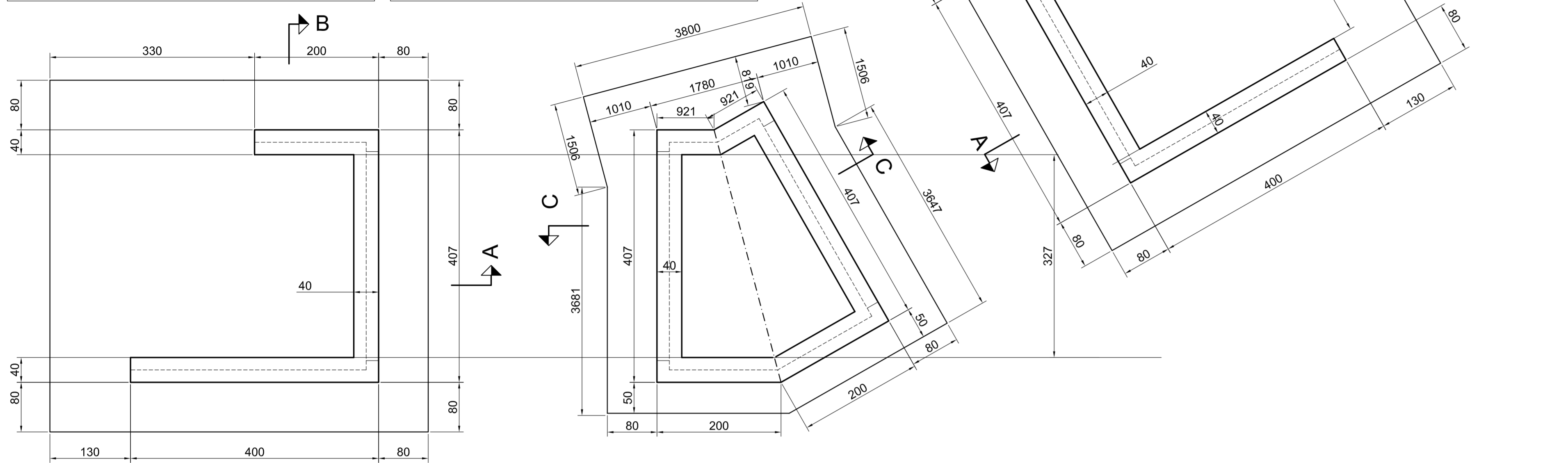
Il tratto rettilineo dopo la piegatura della staffa deve avere una lunghezza minima di 100

PIEGATURA FERRI LONGITUDINALI PARETI

Prevedere per tutte le barre di armatura di ripartizione (longitudinali) alle estremità delle pareti/parapetti una piega a 90°; (longitudinali) alle estremità delle pareti/parapetti una piega a 90°;



Il tratto rettilineo dopo la piegatura del ferro dovrà essere lungo almeno 15cm:



MATERIALI

CALCESTRUZZO		UNI 11104 (prosp.1)	UNI 11104 (prosp.4)		Rapporto (A/C) max	Contenuto minimo di cemento [kg/m³]	Contenuto d'aria (solo per classi XF3 e XF4)	D _{max} [mm]	Classe di consistenza al getto	Tipo di cemento (solo se necessario)	Copertura nominale [mm]
Tipo	Campi di impiego	CLASSI DI ESPOSIZIONE AMBIENTALE	CLASSE DI RESISTENZA	Contenuto d'aria							
Cis1	fondazioni, pareti controterra	XC2	C28/35 (Rak 30 N/mm²)	0.50	320			32	S3		50
Cis2	Magroni	X0	C12/15 (Rak 15 N/mm²)								
Cis3	elevazione	XC3	C28/35 (Rak 35 N/mm²)	0.50	320			32	S3		40

Ricoprimento minimo armature contro terra: Terreno preparato = 50 mm
ACCIAIO
 Acciaio B450C ad aderenza migliorata, saldabile con marcatura del produttore e del sagonatore
 In barre (6 mm <= Ø <= 50 mm) e rotoli (6 mm <= Ø <= 16 mm), reti elettrosaldate e tralicci.

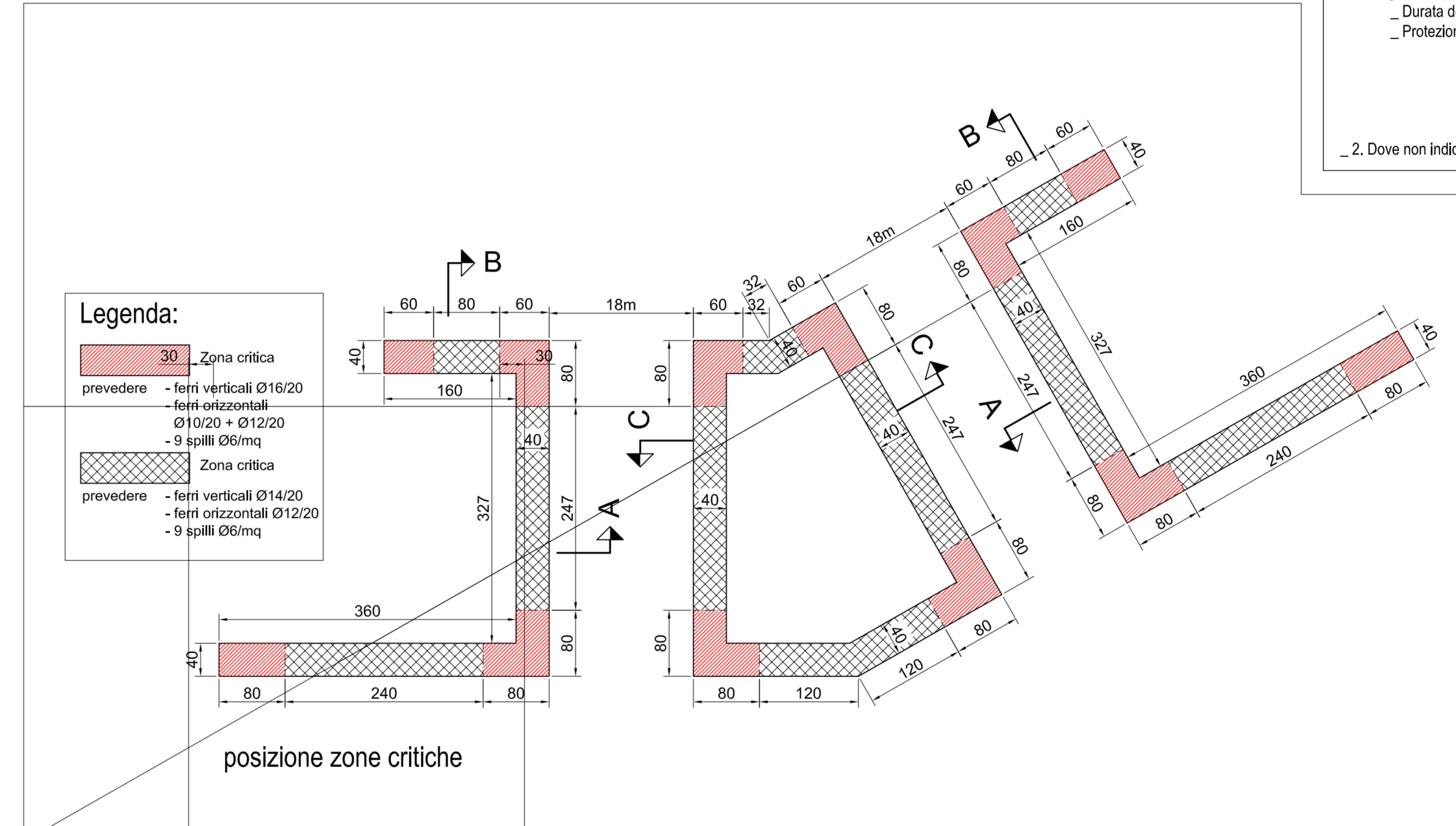
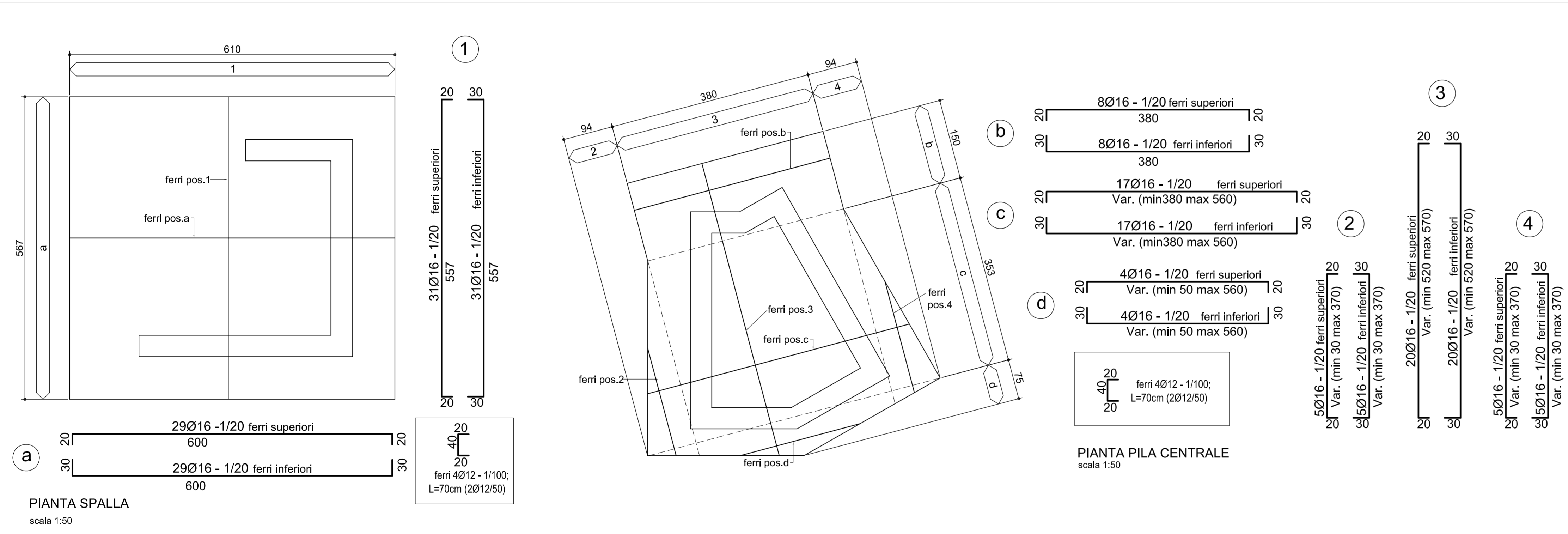
FORNITURE

CALCESTRUZZO
 Il calcestruzzo, se prodotto con un processo industrializzato (controllo della produzione certificato da Organismo autorizzato dal Servizio Tecnico Centrale del Consiglio Superiore dei LL.PP.), non necessita di qualifica preliminare. Occorre sempre verificare che i documenti di trasporto di ciascuna fornitura riportino gli estremi della Certificazione (nome dell'Organismo e numero del certificato).
 E' vietata qualunque aggiunta in cantiere alla fornitura del calcestruzzo.

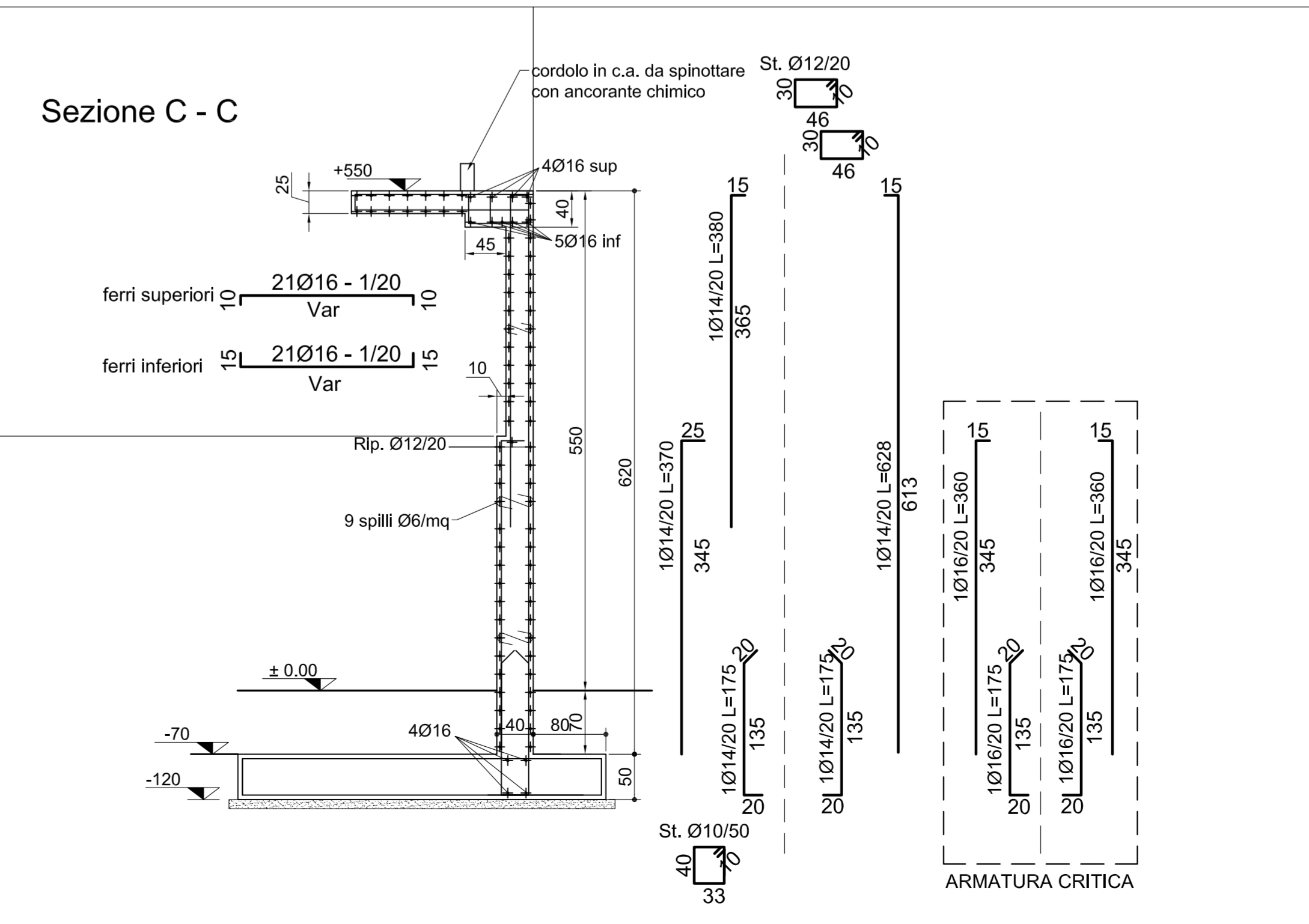
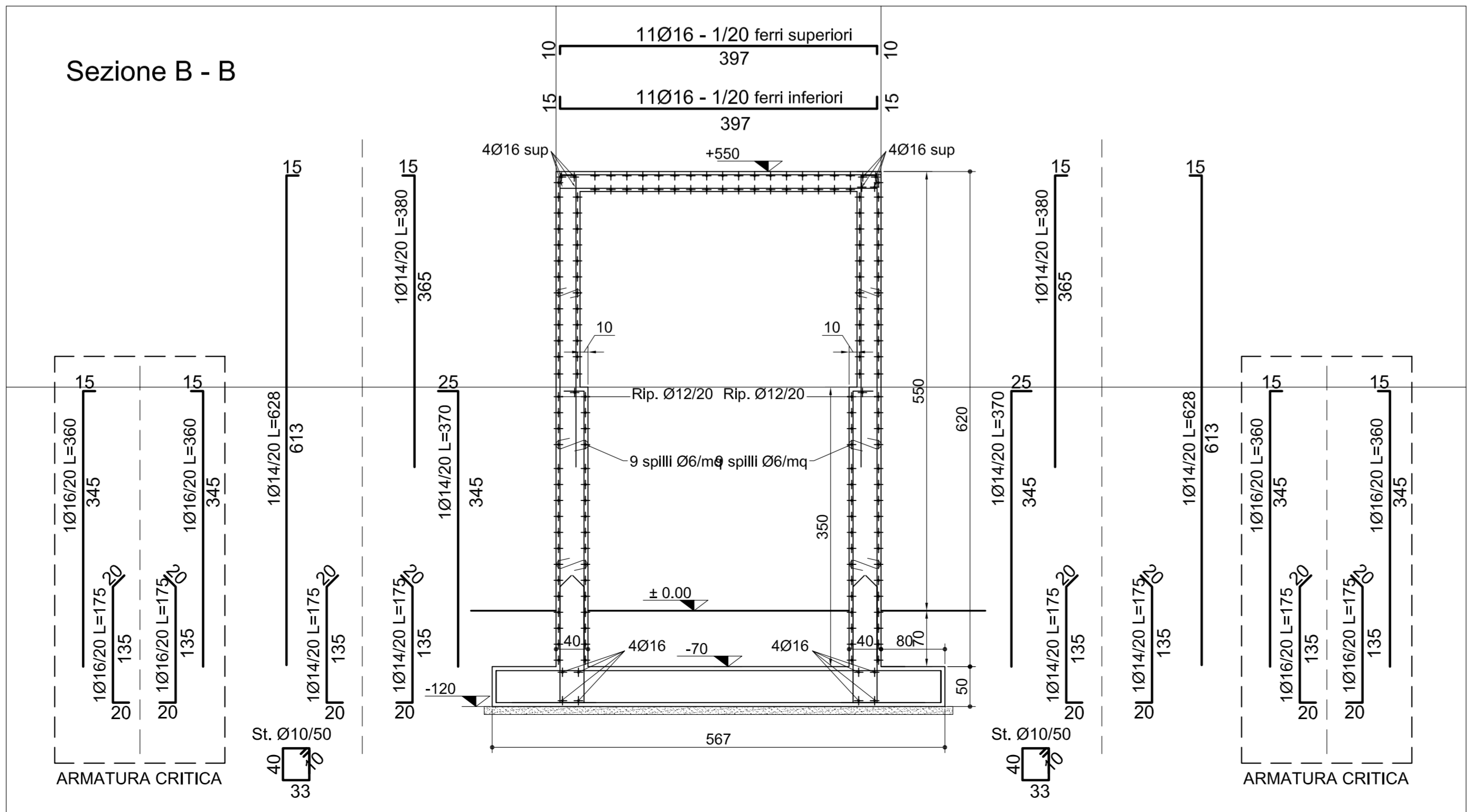
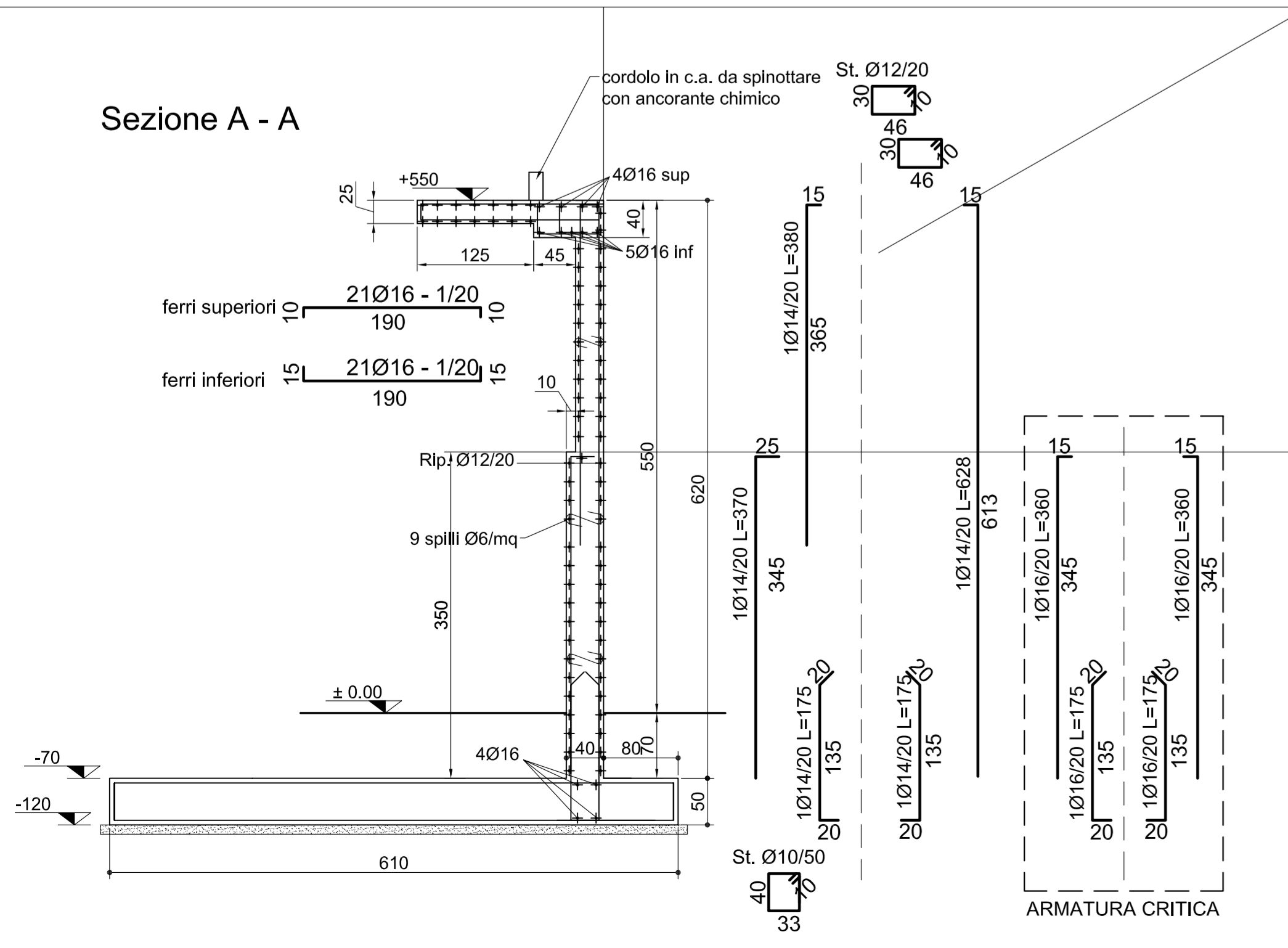
ACCIAIO
 Ogni fornitura di acciaio B450C deve essere accompagnata da indicazione sul documento di trasporto degli estremi dell'Attestato di Qualificazione emesso dal Consiglio Superiore dei LL.PP. (Servizio Tecnico Centrale). Prima dell'inizio delle forniture occorre che ciascuno stabilimento di produzione consegni copia conforme dell'Attestato di Qualificazione.
 Le forniture effettuate da un centro di trasformazione (presagomatura) dovranno essere accompagnate da:
 - copia dei documenti rilasciati dal produttore (attestato di qualificazione) completati con il riferimento al documento di trasporto del trasformatore.
 - Certificati delle prove fatte eseguire da Direttore del Centro di Trasformazione per gli elementi presagomati, presagomati o preassemblati.
 I prodotti forniti in cantiere devono essere dotati di una specifica marcatura del centro di trasformazione in aggiunta alla marcatura del centro di trasformazione in aggiunta alla marcatura del prodotto di origine.

NOTE ESECUTIVE

- 1. Stagionatura dei getti
 - Durata della stagionatura proleto: 3 giorni
 - Protezione della stagionatura:
 - non rimuovere i casseri
 - copertura con teli di plastica
 - rivestimento con teli umidi
 - nebulizzare acqua in superficie
 - applicare prodotti stagionanti che formano una membrana protettiva superficiale
- 2. Dove non indicato sovrapporre le armature per 40 diametri minimo



N.B. il ponte è stato calcolato per un carico oltre il peso proprio di 5,0kN/m²



COMUNE DI MONZA
 Settore attuazione piano dei servizi;
 programma opere pubbliche e strade
 Servizio progetti speciali

Realizzazione passerella
 ciclopedonale
 Viale Stucchi - Via Salvadori

PROGETTO ESECUTIVO

**Opere Strutturali
 Pila e Spalle**

Il Resp. del Procedimento:
 Arch. Daniele Lattuada

Progettista:
 ing. Carlo Rigoli
 viale Vigilio 13 - 20154 milano
 tel. 3386939248
 E-mail: carlo.rigoli@tiscali.net

Collaboratore:
 ing. Matteo Pozzi
 viale Vigilio 13 - Busto Arsizio (Va)
 tel. 3386939248
 E-mail: matteo.pozzi@gmail.com

data:
 GIUGNO 2015



COMUNE DI MONZA - PROGETTO ESECUTIVO - Realizzazione passerella ciclopedonale - Viale Stucchi - Via Salvadori