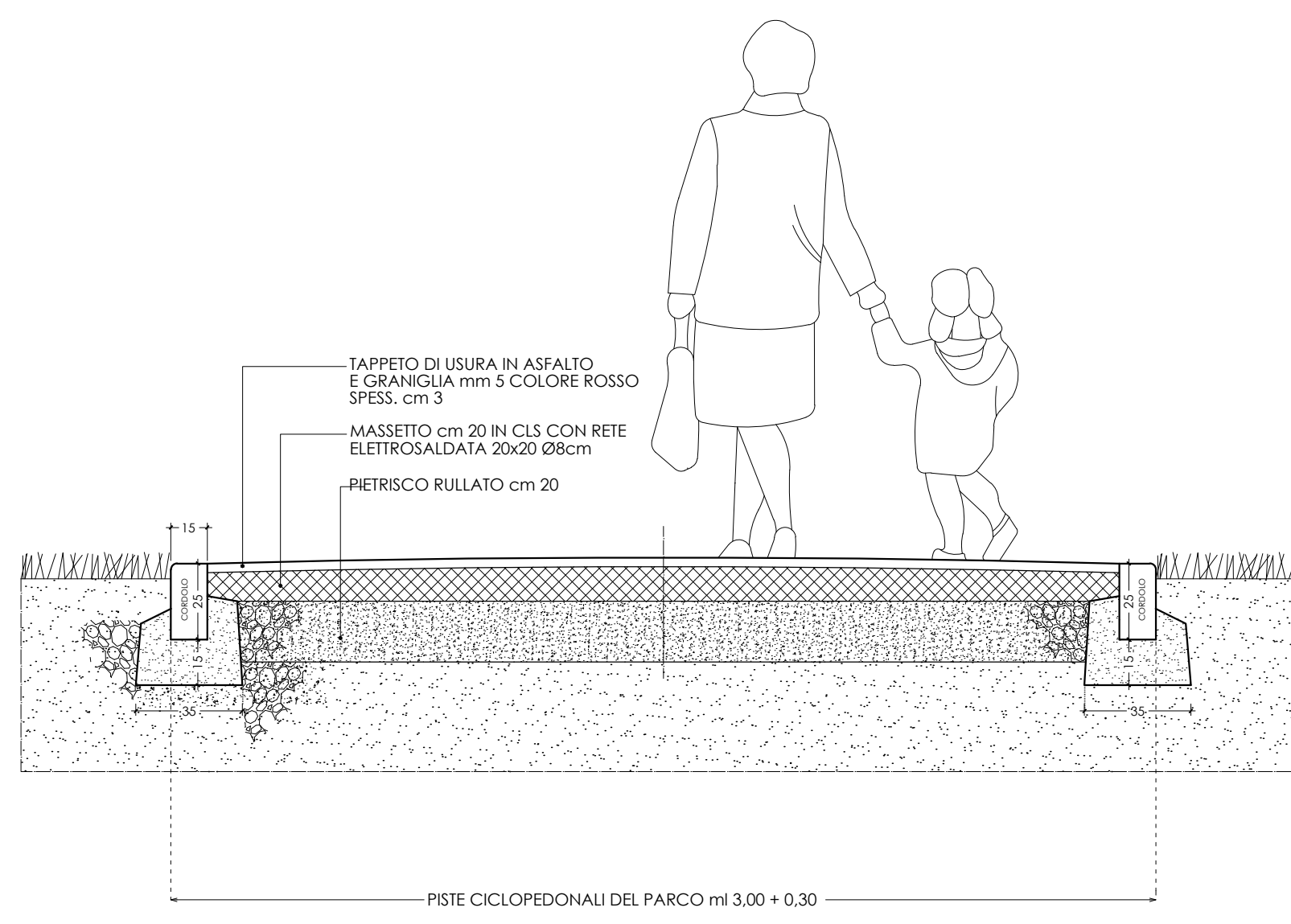


VIALETTI/ PIAZZUOLE DEL PARCO E DEI GIARDINI

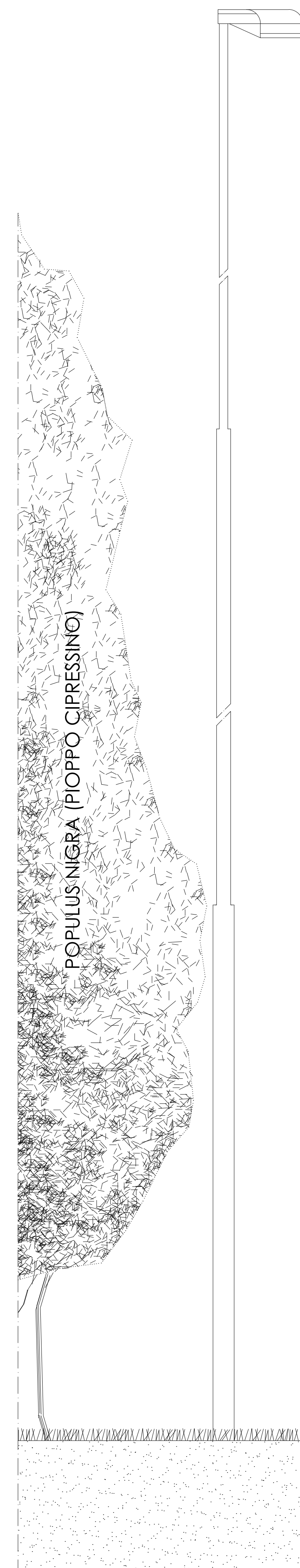
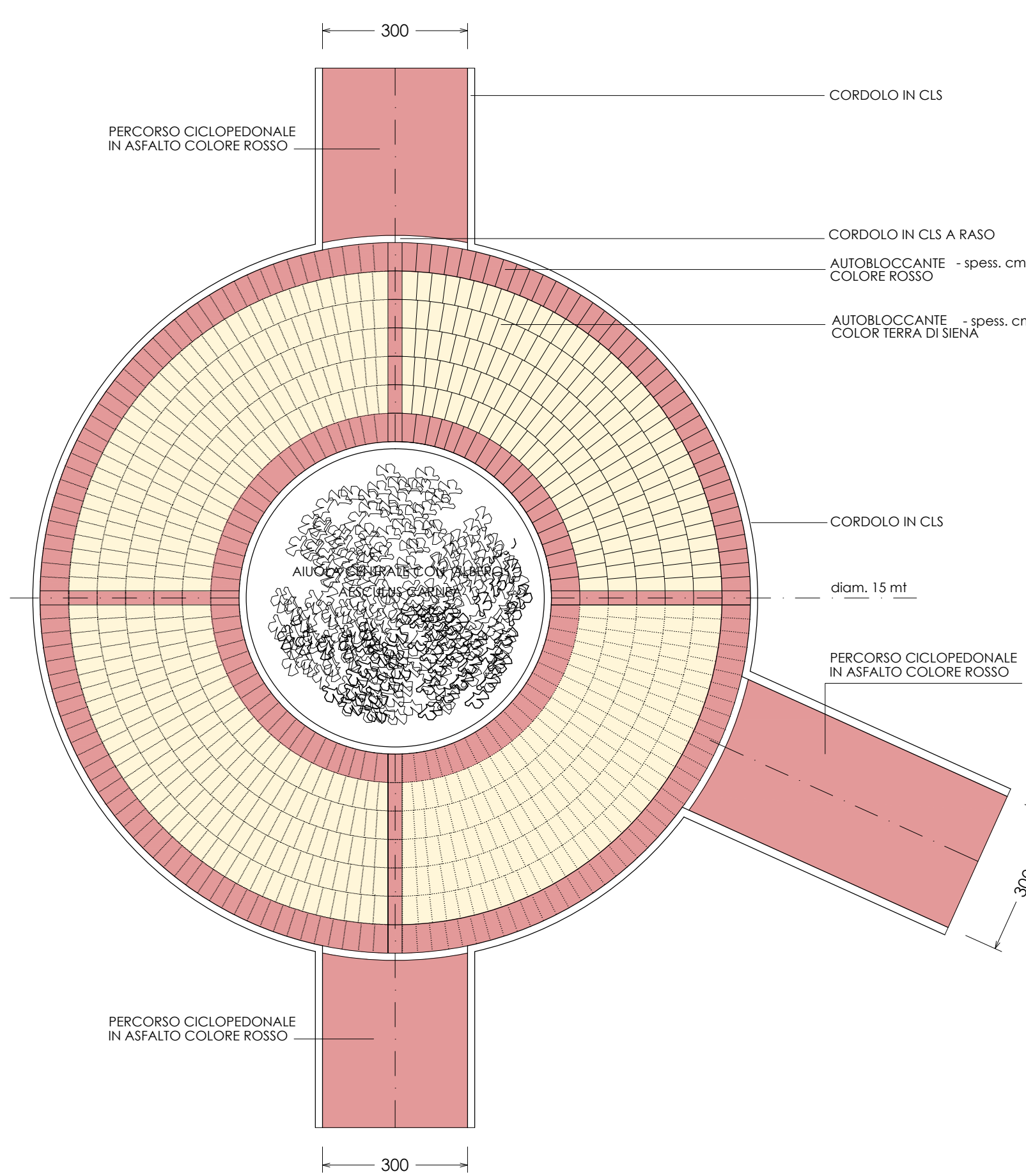
SEZIONE TRASVERSALE TIPO DEI VIALETTI CICLOPEDONALI

scala 1:20

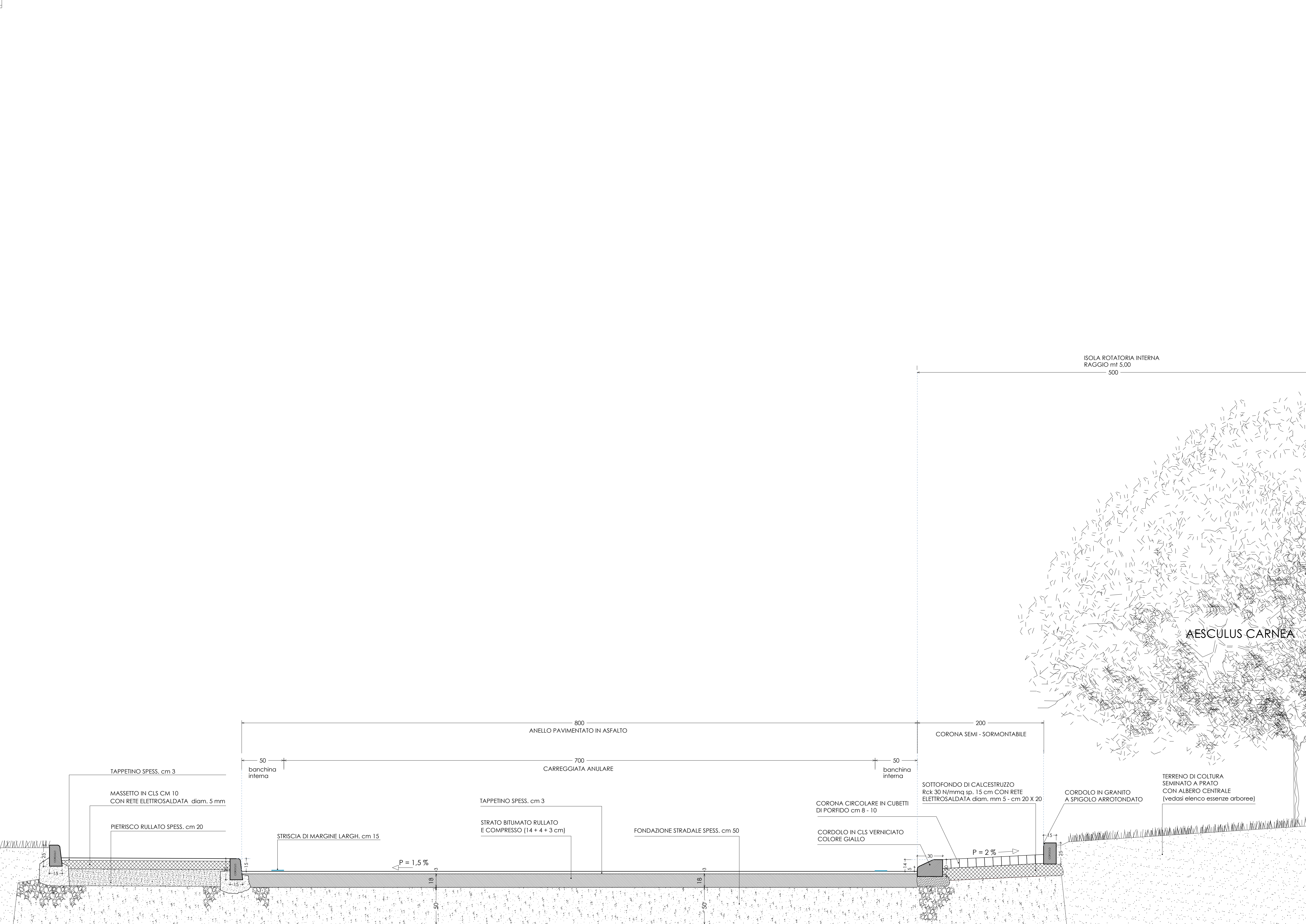


PIAZZUOLA TIPO CON INNESTO VIALETTI CICLOPEDONALI

scala 1:100

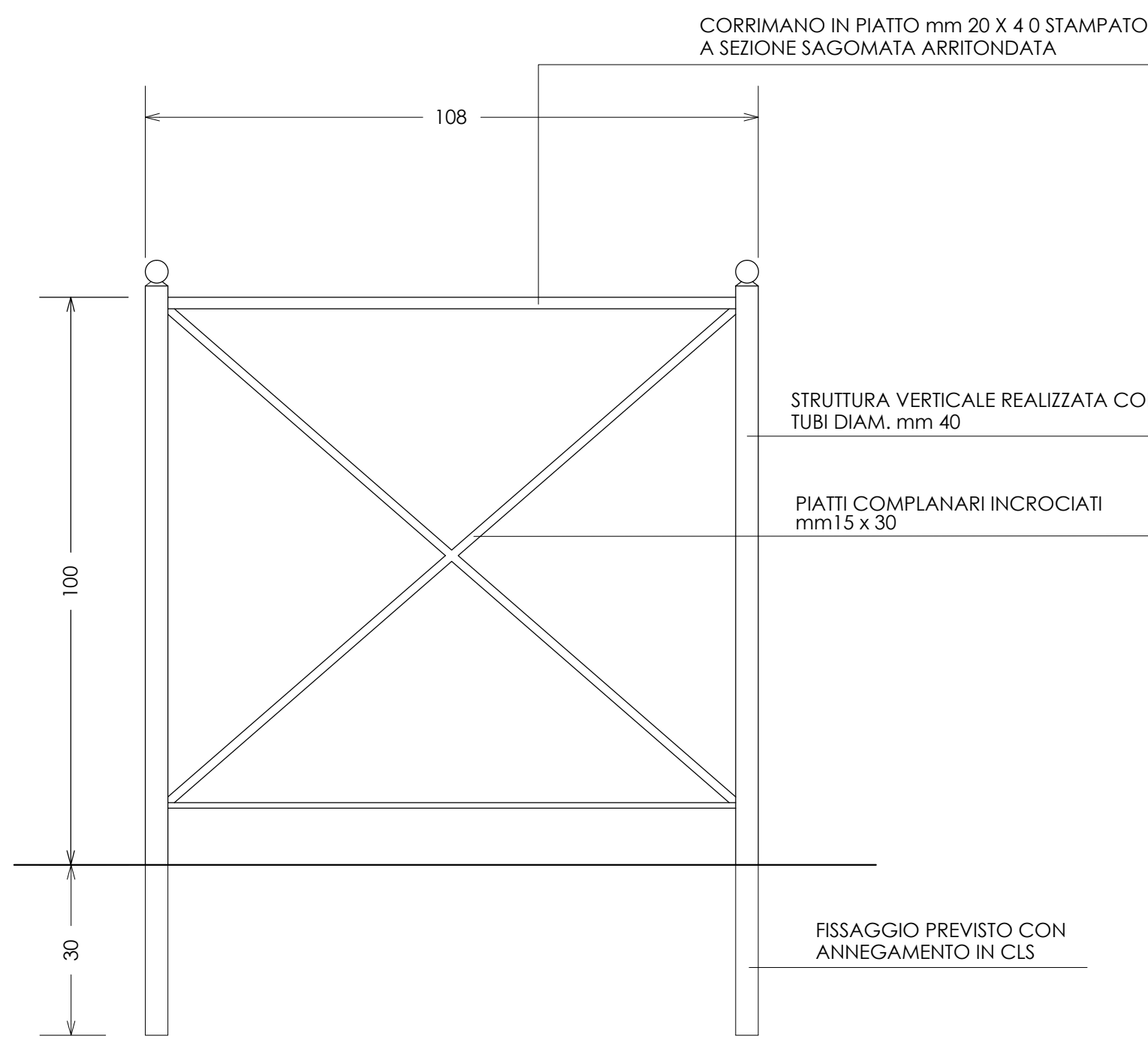


ROTATORIA VIA BOSISIO/PRAMPOLINI/NUOVA STRADA DI PGT (Raggio mt 13) E MARCIAPIEDE PEDONALE - scala 1:20



TRANSENNA METALLICA

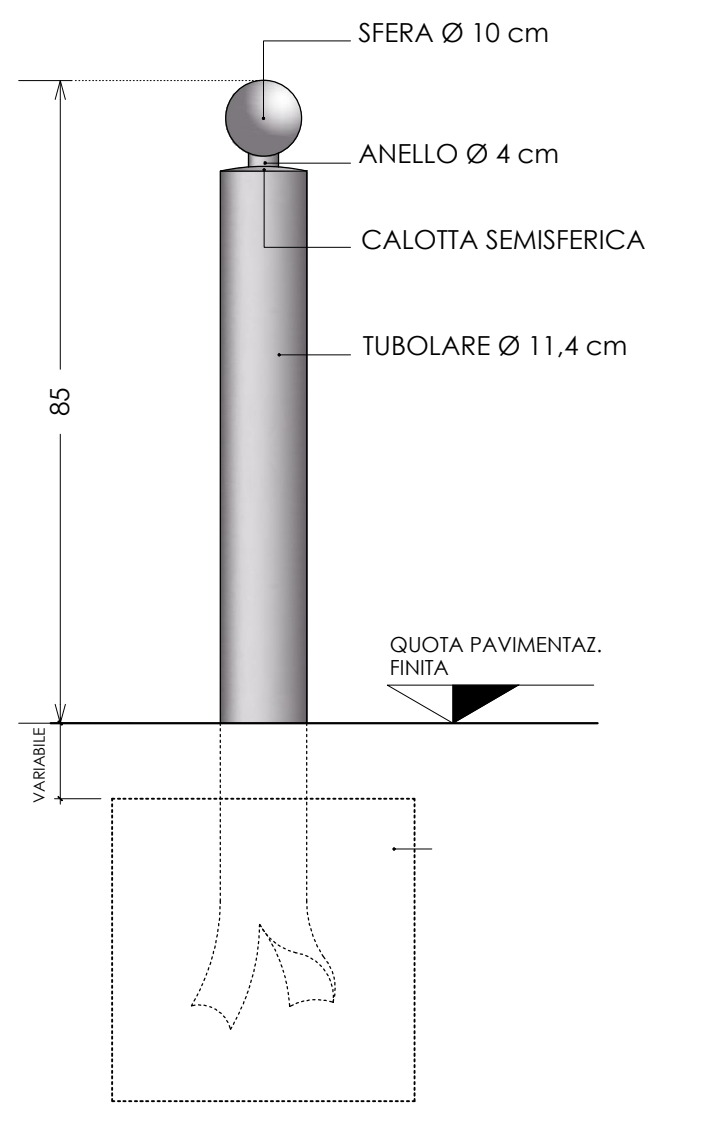
scala 1:10



schema tipo della transenna metallica (sistema modulare aggregabile)

DISSUASORI

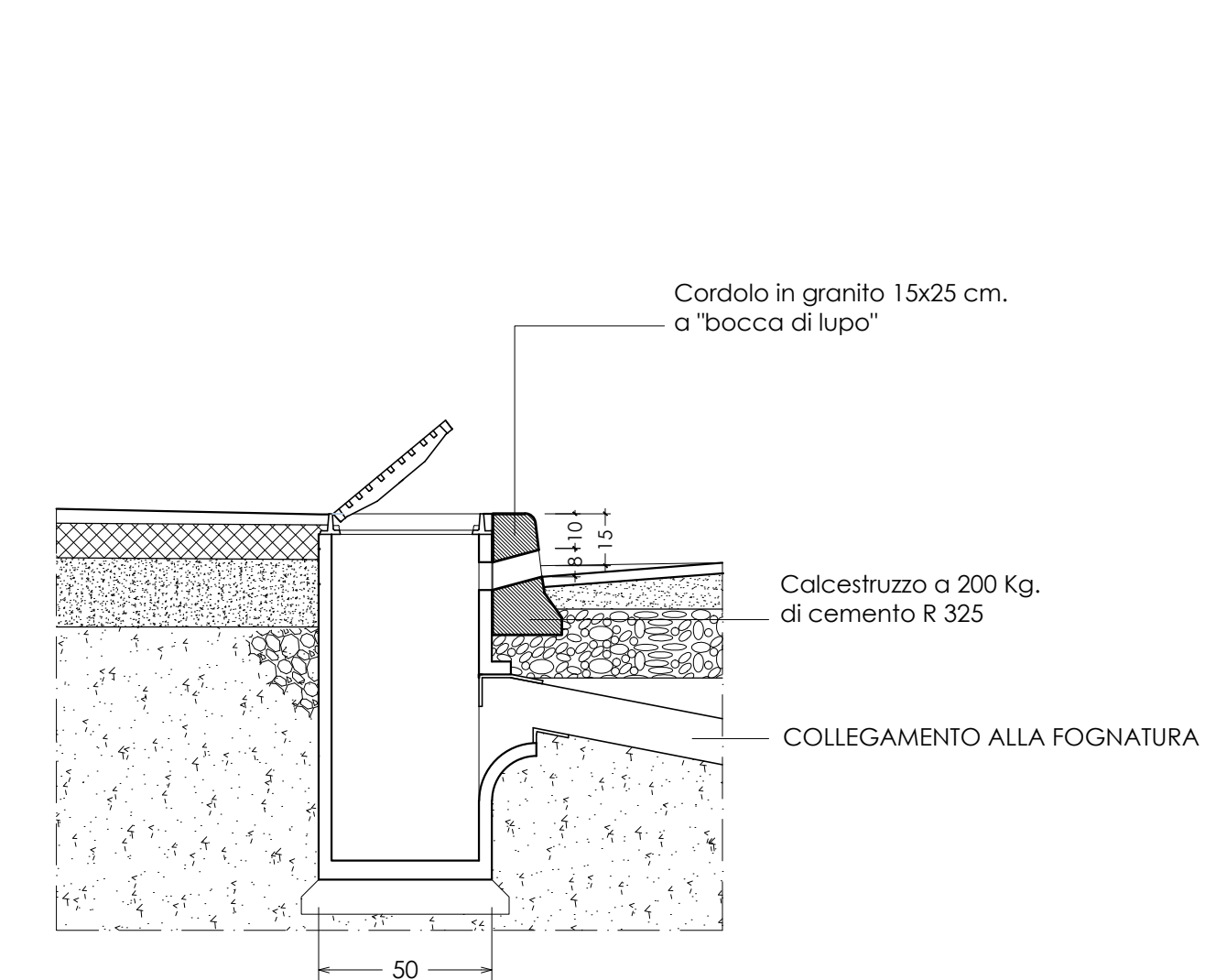
scala 1:10



schema tipo del paletto dissuasore in ghisa

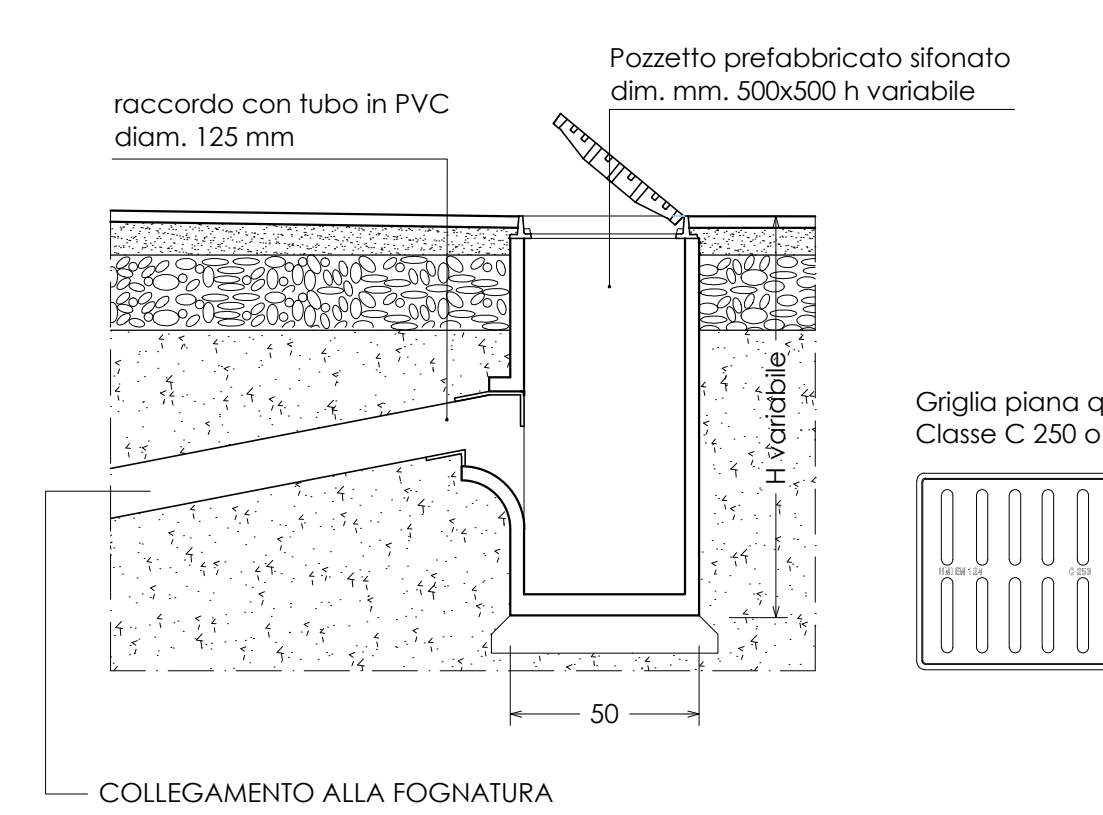
POZZETTO CON BOCCA LUPAIA

scala 1:20



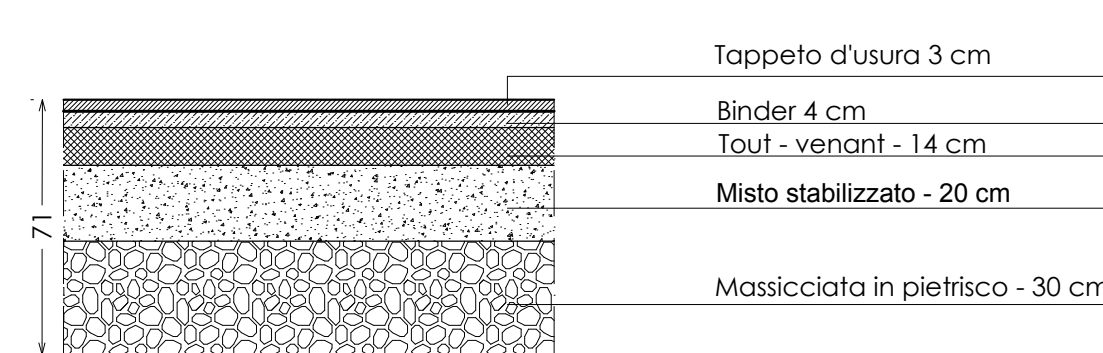
POZZETTO E CADITOIA STRADALE

scala 1:20



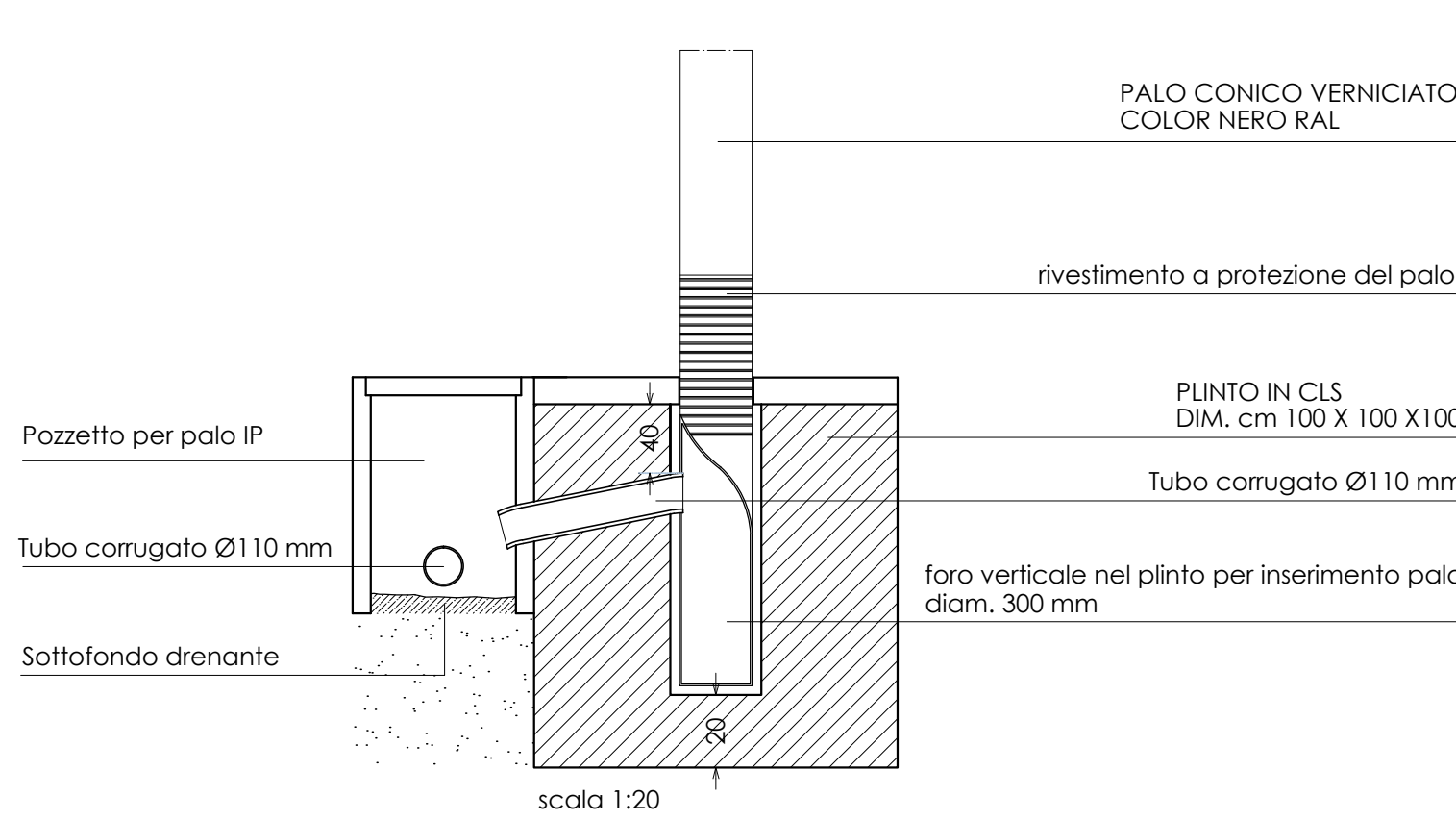
SEZIONE TIPO FONDAZIONE STRADALE - SCHEMA -

scala 1:20



PLINTO E POZZETTO PER PALO ILLUMINAZIONE (H max = 12 m)

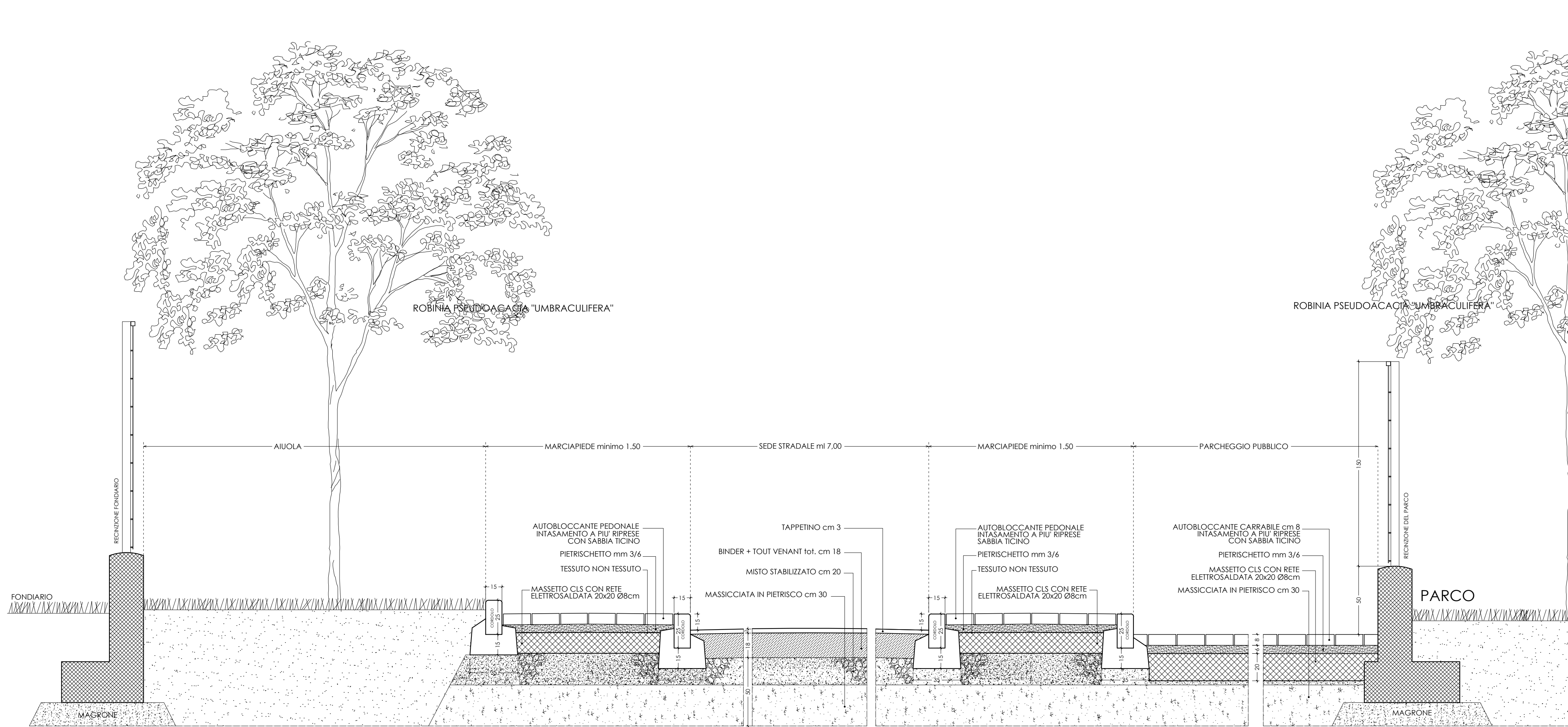
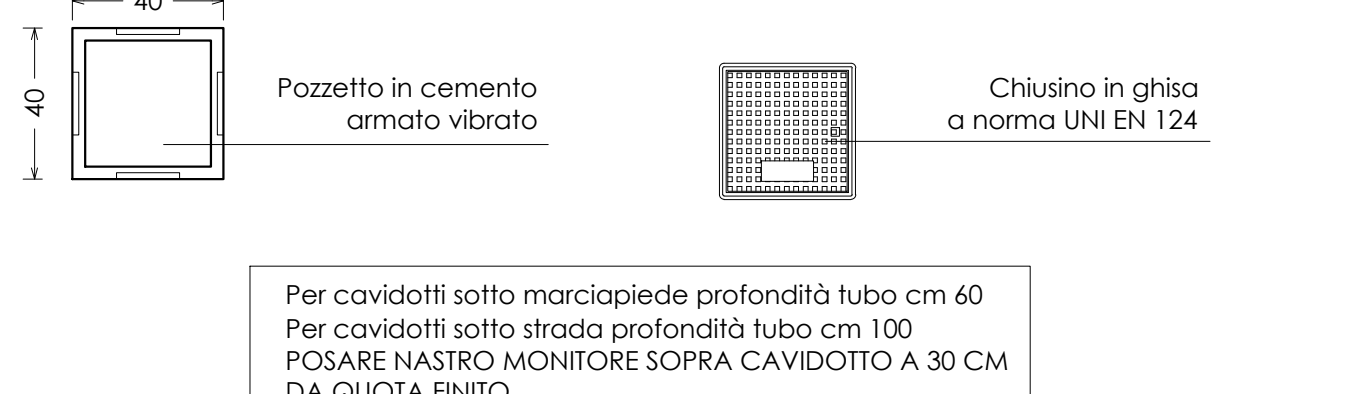
FONDAZIONE PER PALO RASTREMATO / CERNICE IN ACCIAIO - CON CONTRIBUTO LATERALE DEL TERRENO -



Il calcestruzzo per le fondazioni dei sottolampi ha caratteristiche di resistenza superiori a 150 kg/cm² (D.M. 1.4.83).

PARTICOLARE POZZETTO PER PALO IP

scala 1:20



SEZIONE SCHEMATICA DELLA STRADA DI PGT CON ANNESSI MARCIAPIEDI - AIUOLE - PARCHEGGI - PARCO - scala 1: 20

AMBITO STRATEGICO 13 b VIA AMATI - MONZA

Sigg. Andreoli - Balassina - Brambilla - Minola

OPERE DI URBANIZZAZIONE TIPOLOGIA DEI DETAGLI COSTRUTTIVI

scala 1:100 - 1:20 - 1:10

data: novembre 2008

gruppietto carloni architetto via piombinetta n°7 20052 monza mi tel.039.2202355 fax.039.2845483 e-mail_giuseppe.carloni@libero.it fabio budoni architetto via beethoven n°12 20052 monza mi tel.039.2307552 fax.039.2307549 e-mail_studio@budoni-fabio.191.it