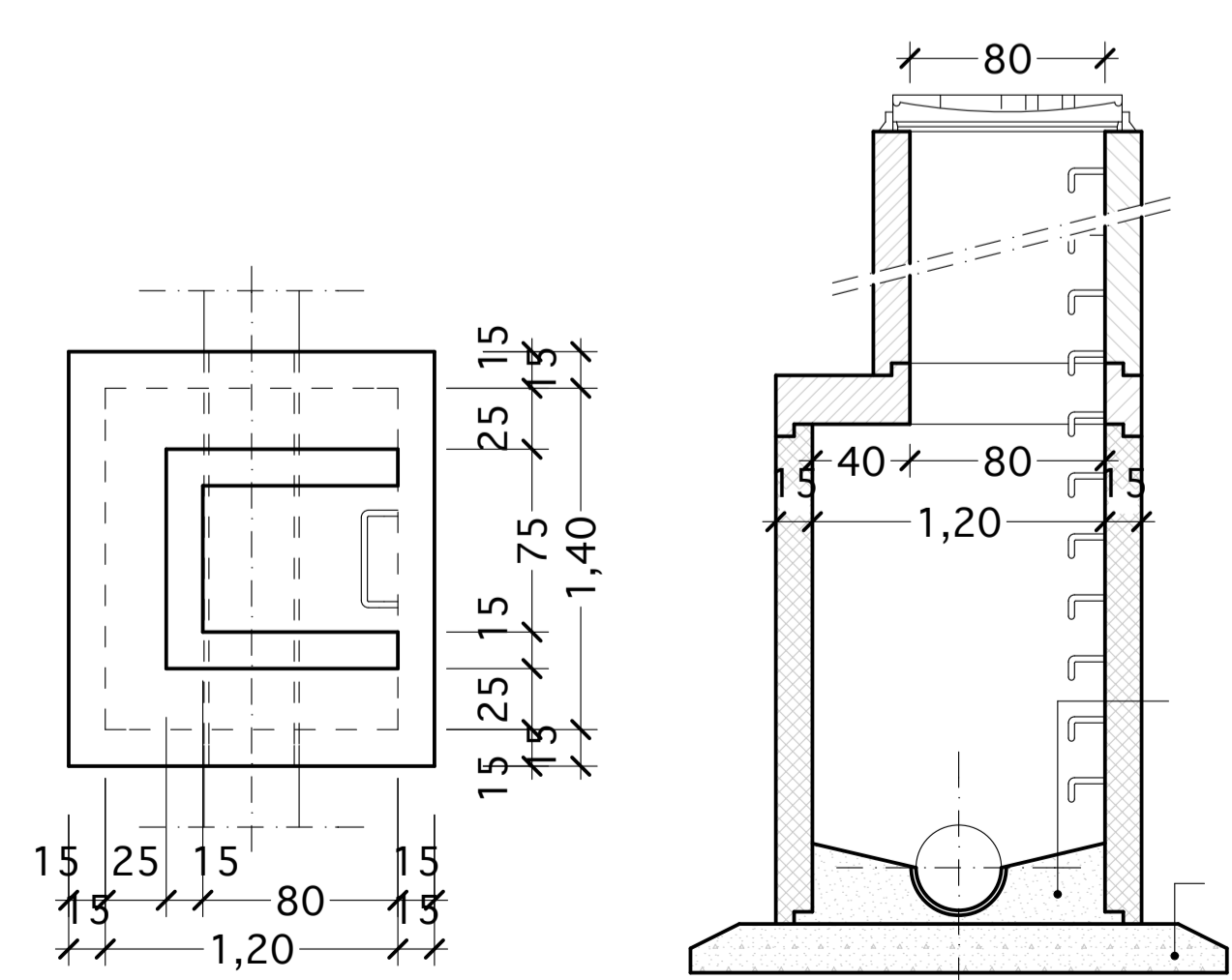
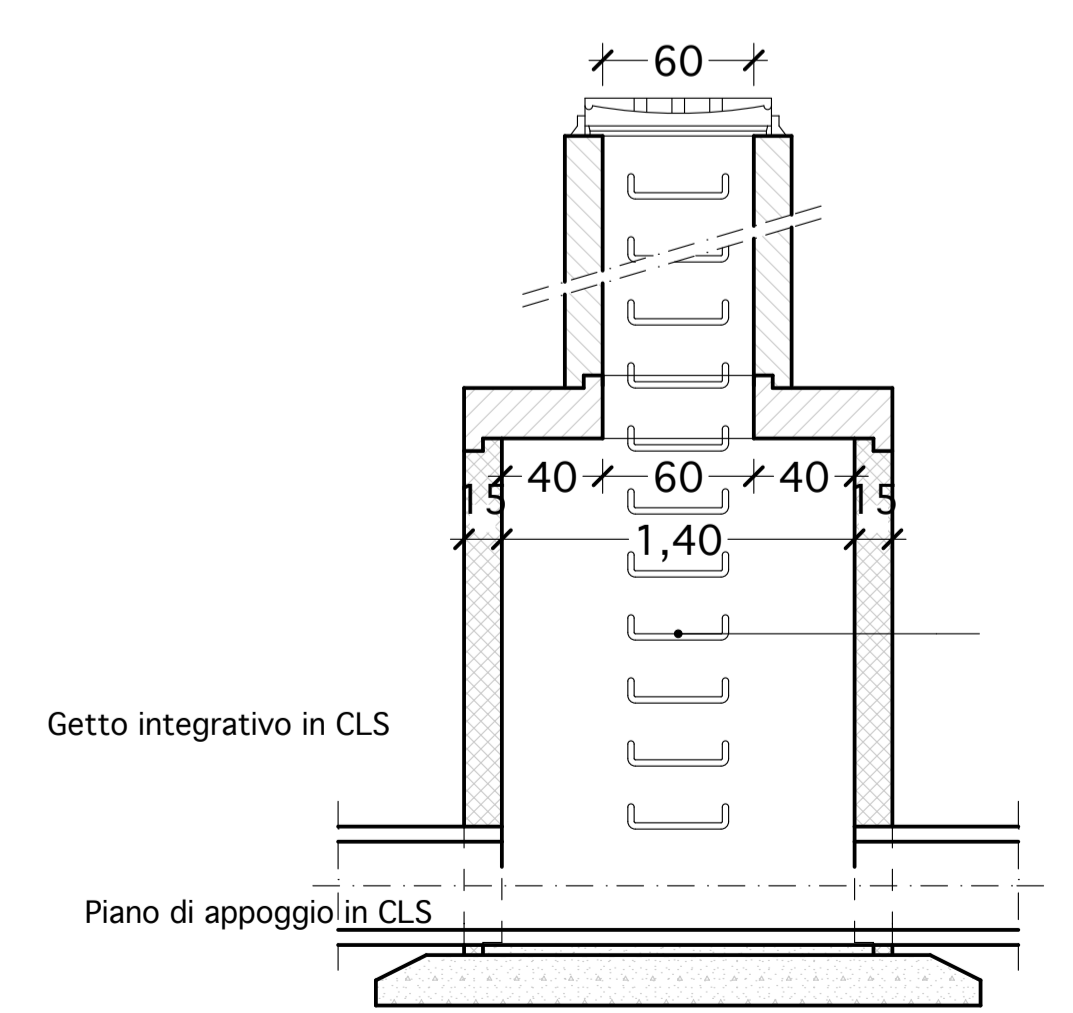


SEZIONE A-A

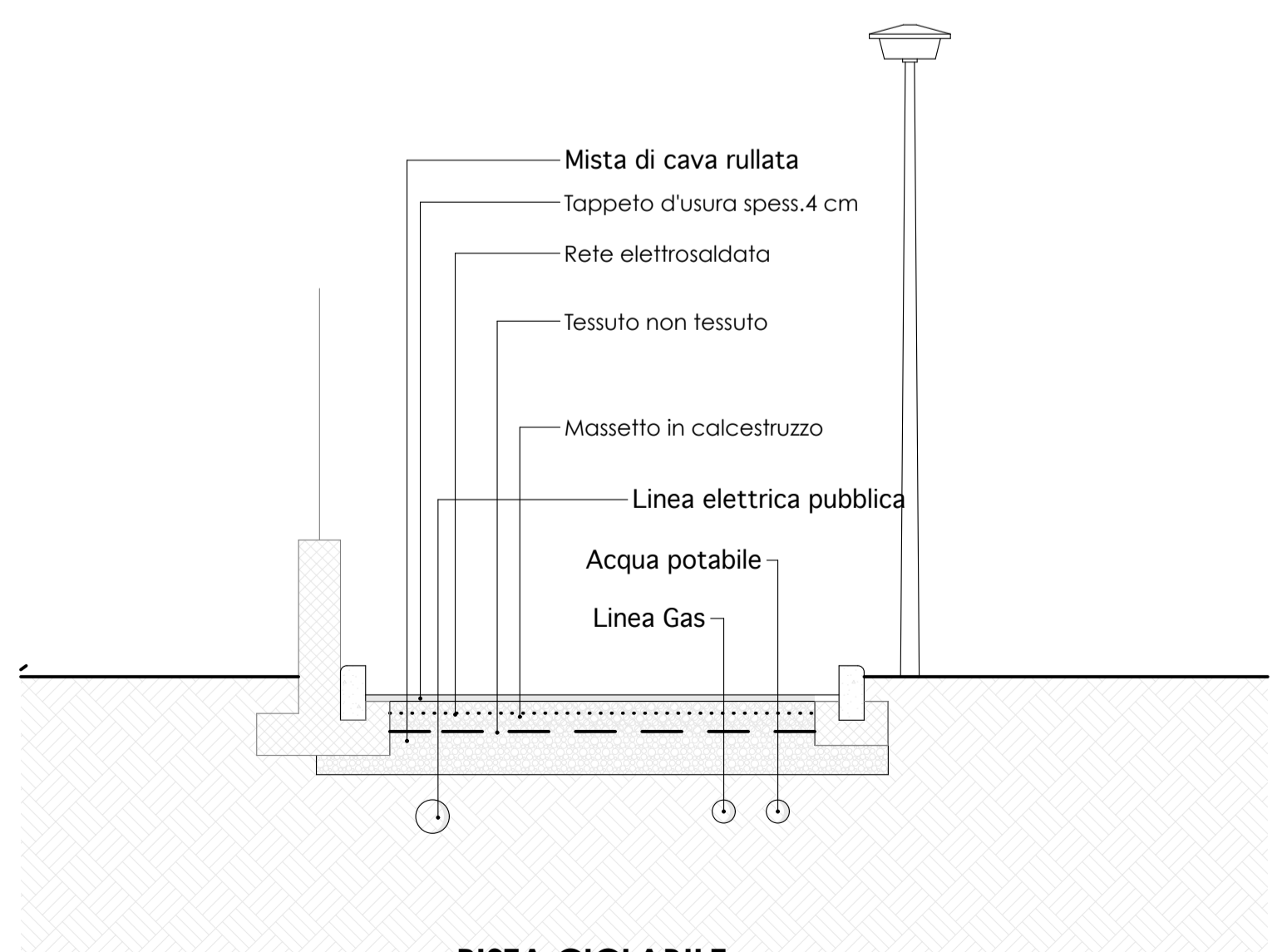


PIANTA CAMERETTA TIPO SEZIONE TRASVERSALE CAMERETTA TIPO

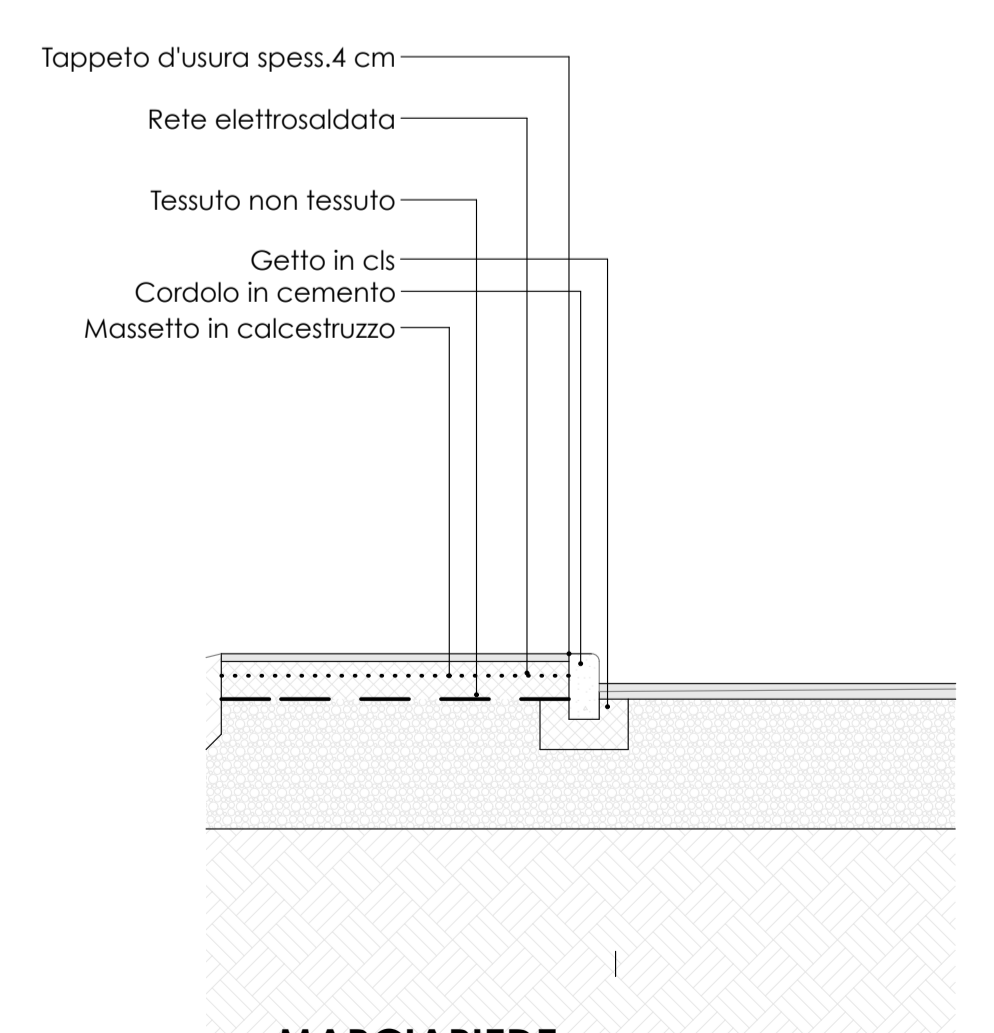


SEZIONE LONGITUDINALE CAMERETTA TIPO

Scala alla marinara



PISTA CICLABILE



MARCIAPIEDE

CITTA' di MONZA
PIANO ATTUATIVO

Società "S.A.I.O.M." S.r.l.
Via Guerrazzi n. 21/ 25 - Monza

"AT_14 VIA GUERRAZZI"



TAV. 11

Particolari costruttivi
Scala 1:20

Il Progettista:
Dott. Ing. Piergiorgio Borgonovo
via Raffaele Sanzio n°2 - 20831 Seregno (MB)
tel. 0362325700 fax 0362325701
Collaborazione:
Arch. Giuseppe Consonni
via Pasino Brioschi n°8 - 20836 Briosco (MB)
tel. 0362915337

Maggio 2017