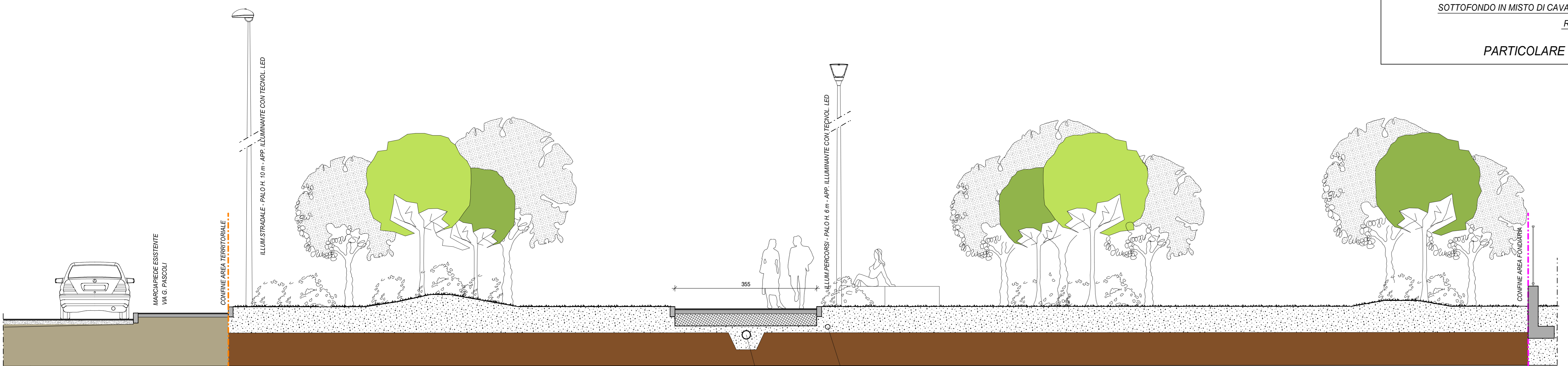
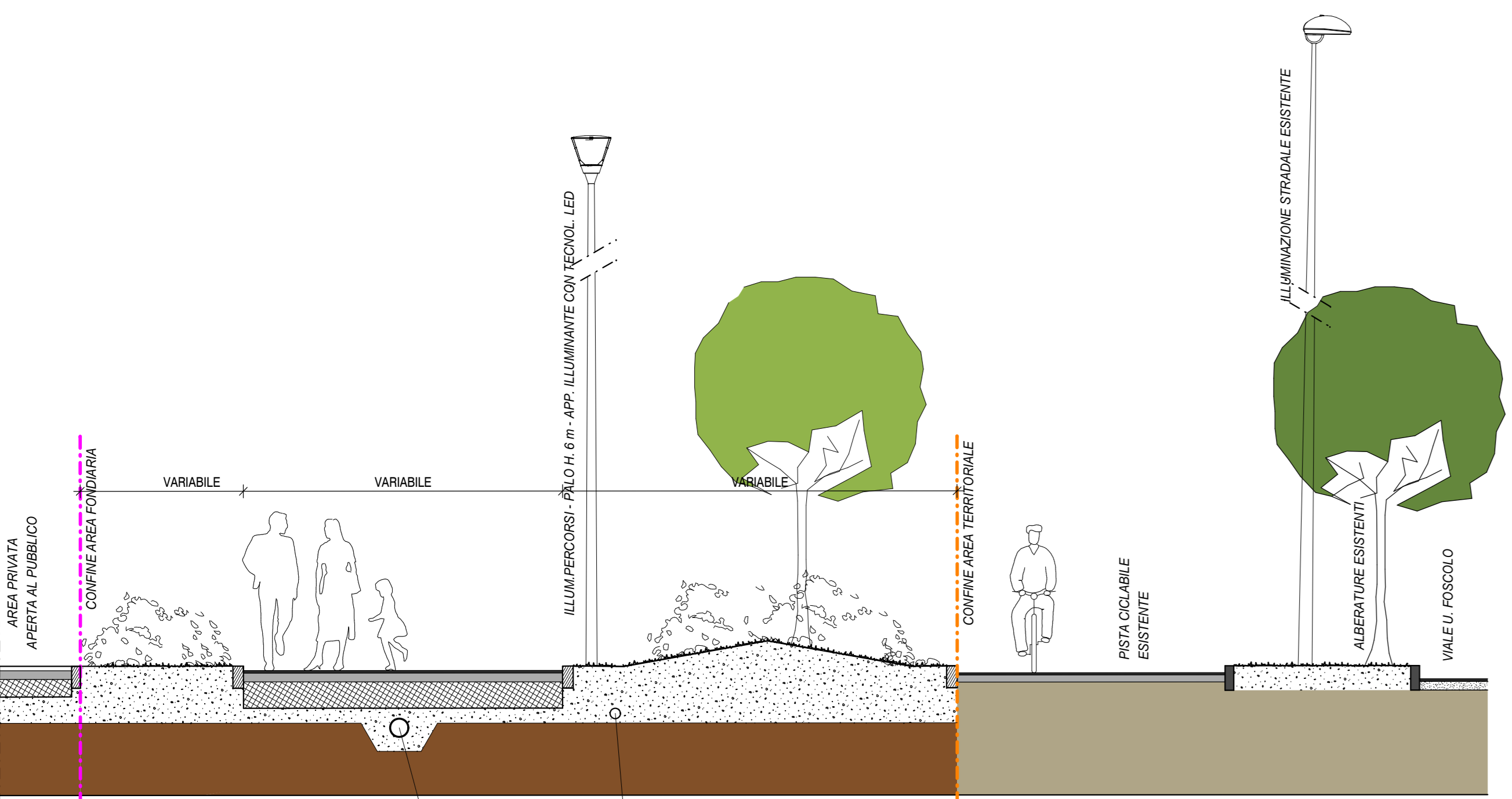


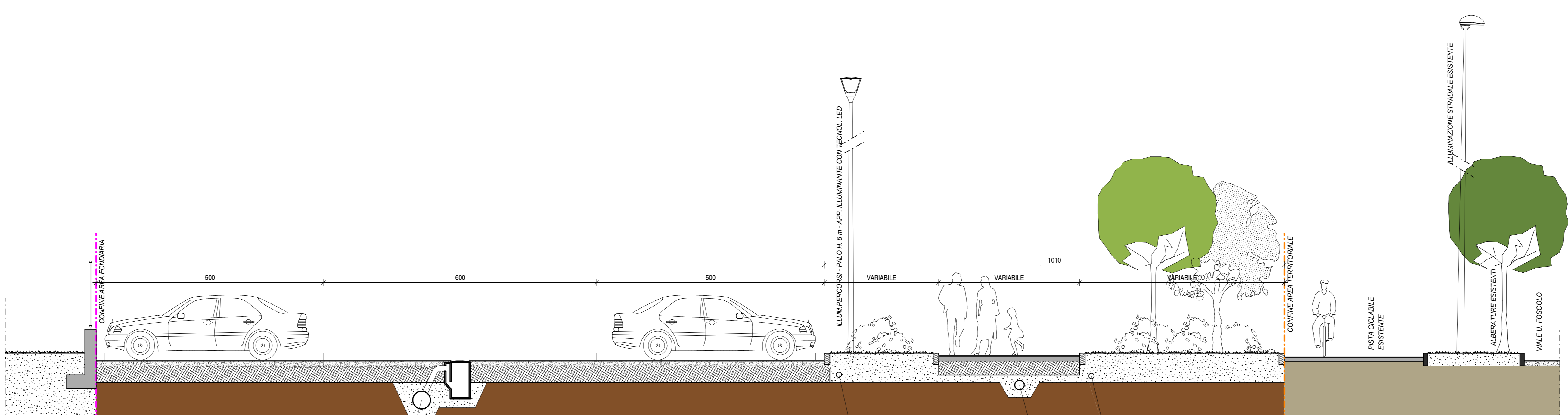
SEZIONE A-A - scala 1:50



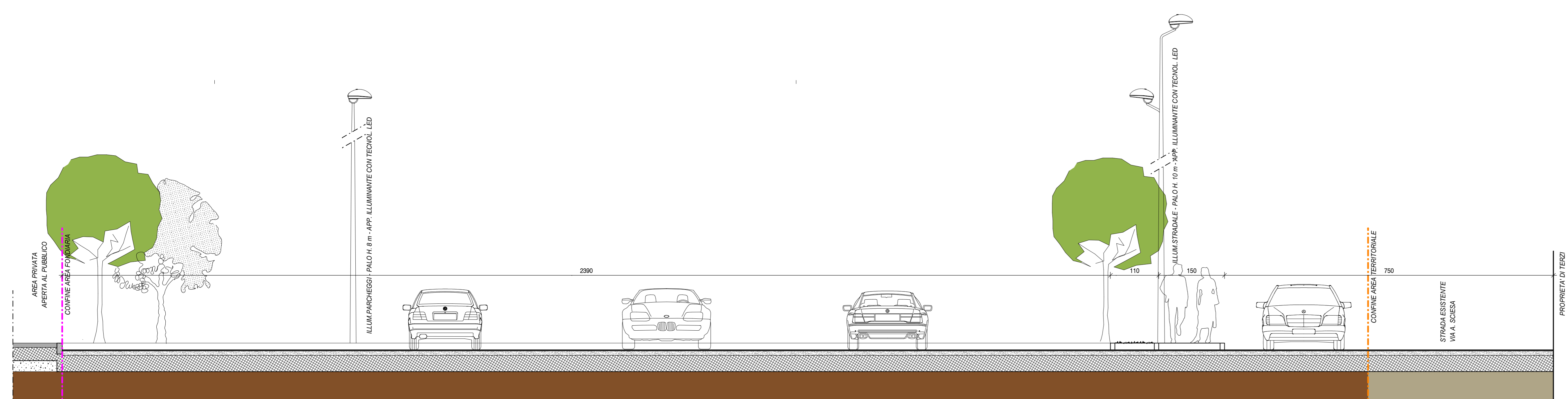
SEZIONE B-B - scala 1:50



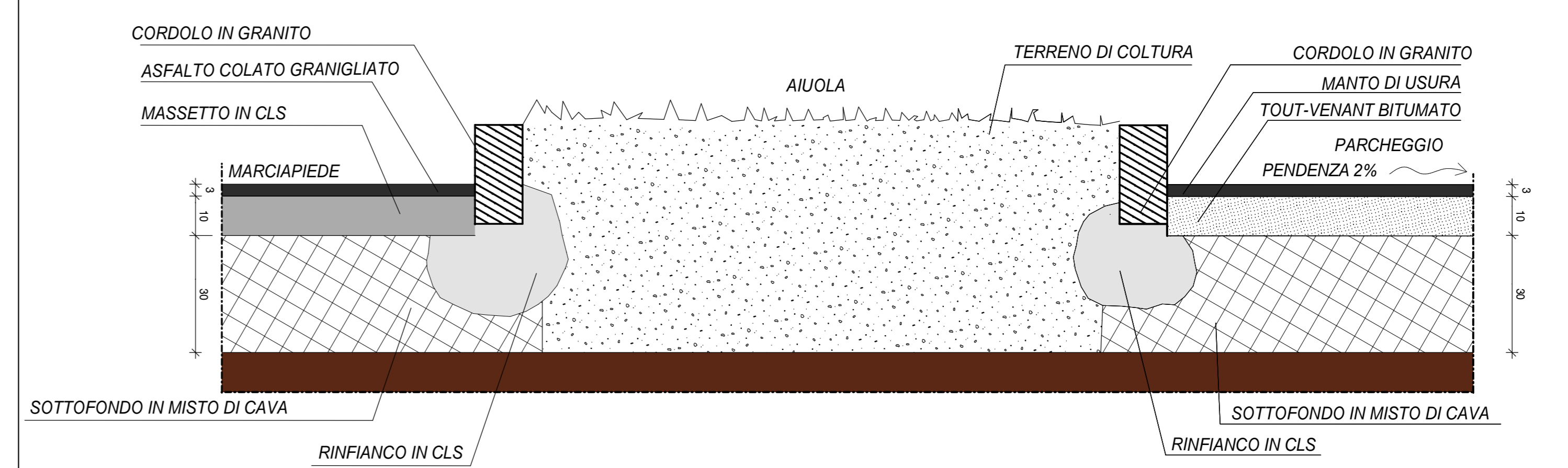
SEZIONE C-C - scala 1:50



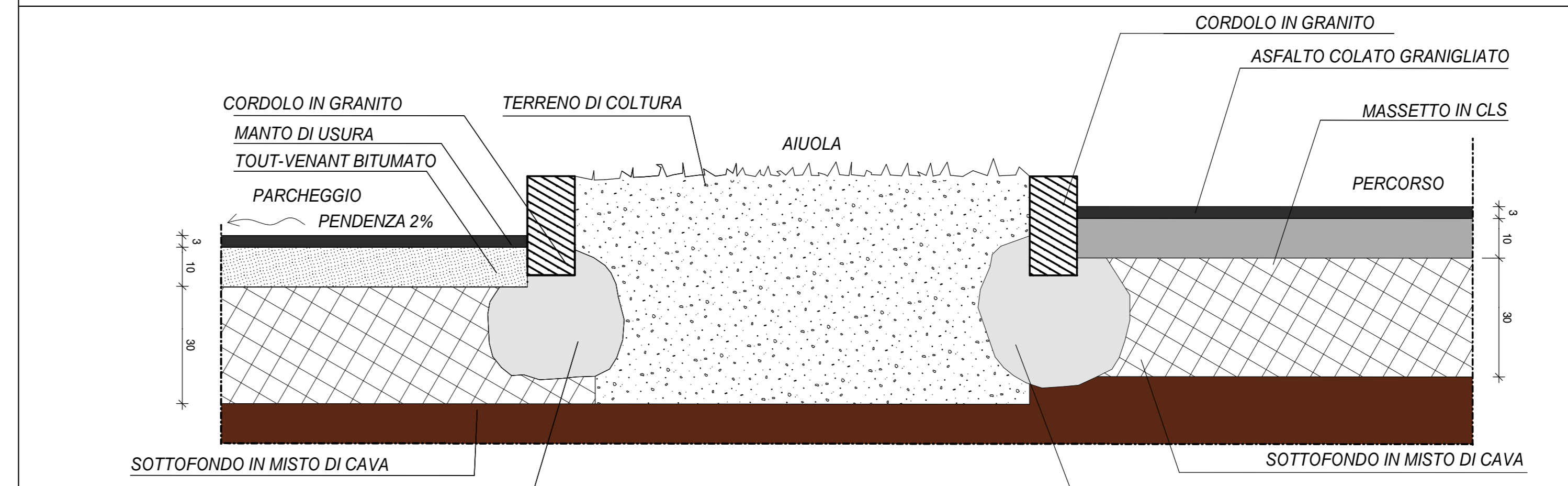
SEZIONE D-D - scala 1:50



SEZIONE E-E - scala 1:50

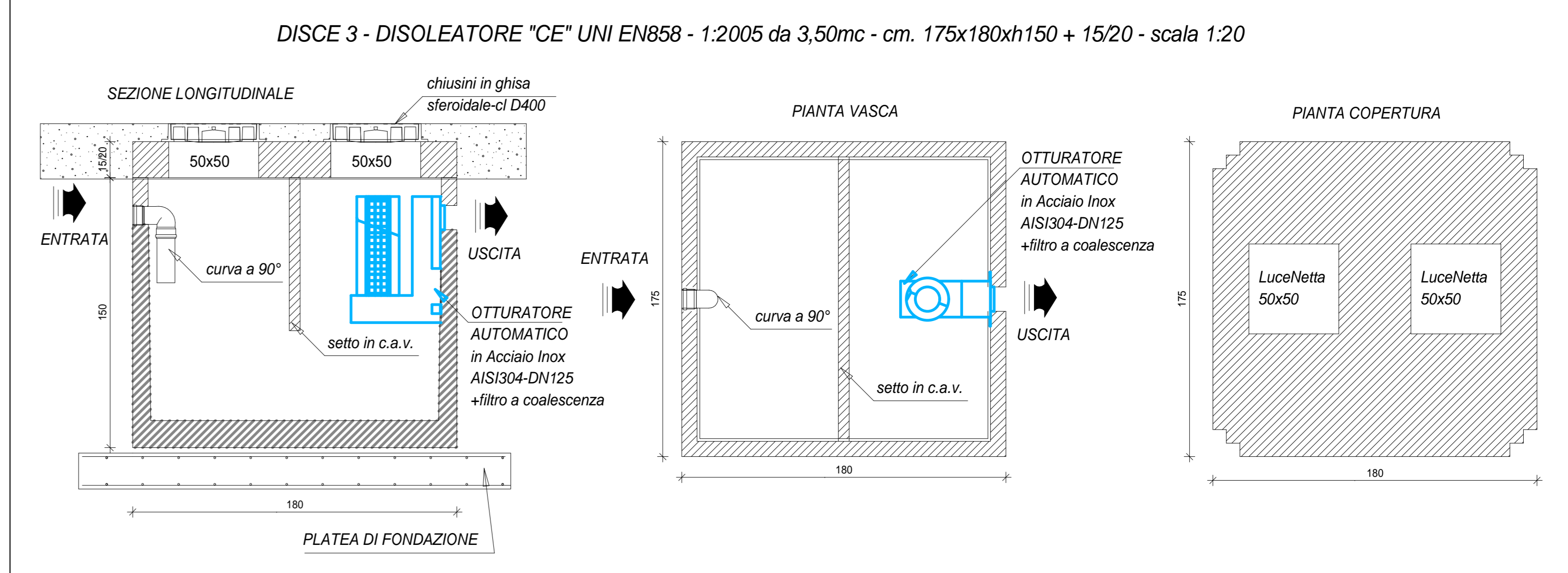
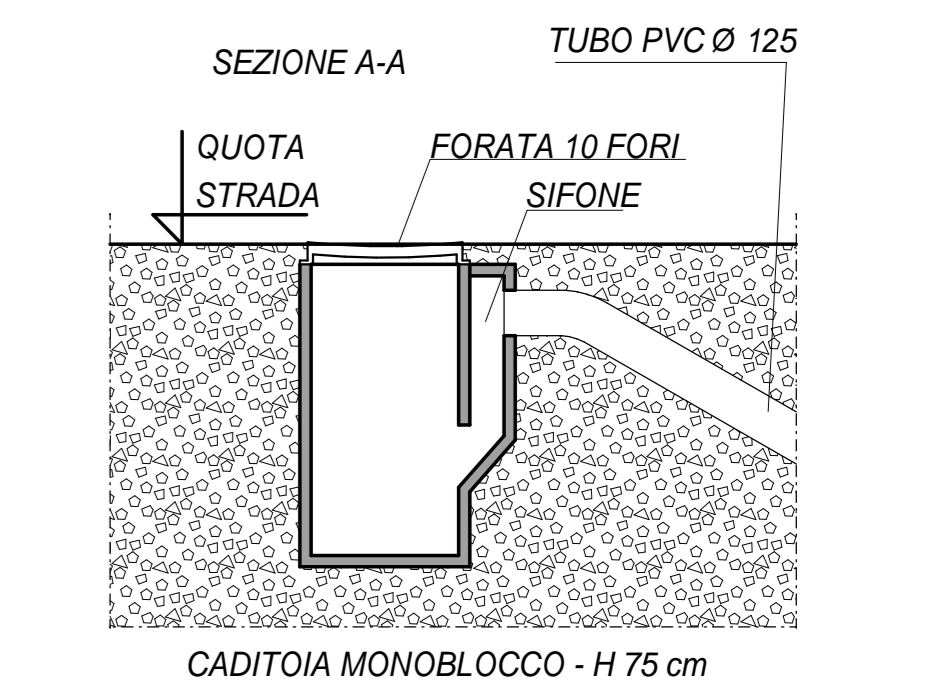
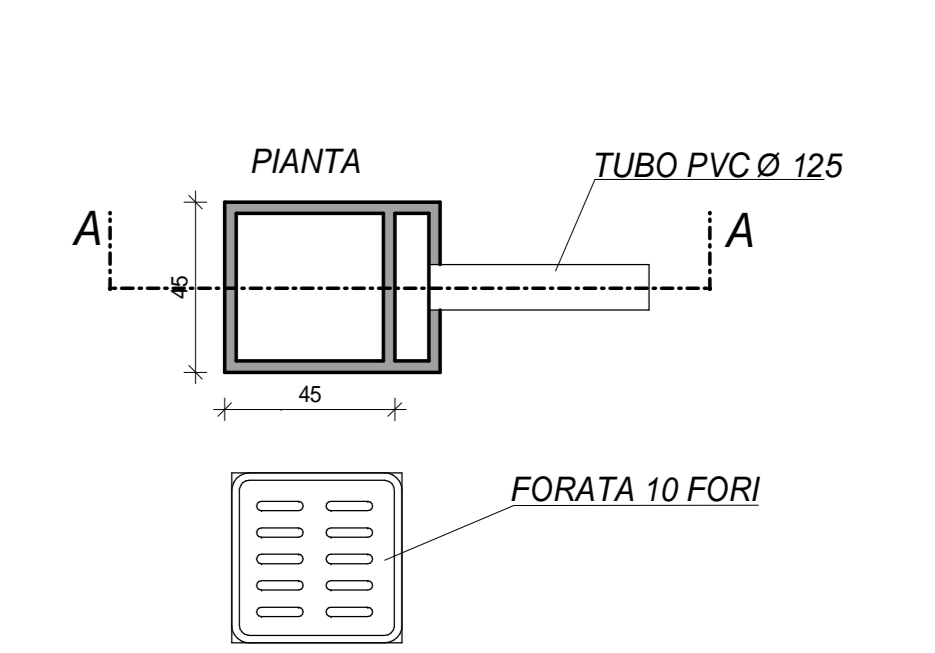


PARTICOLARE A - scala 1:10

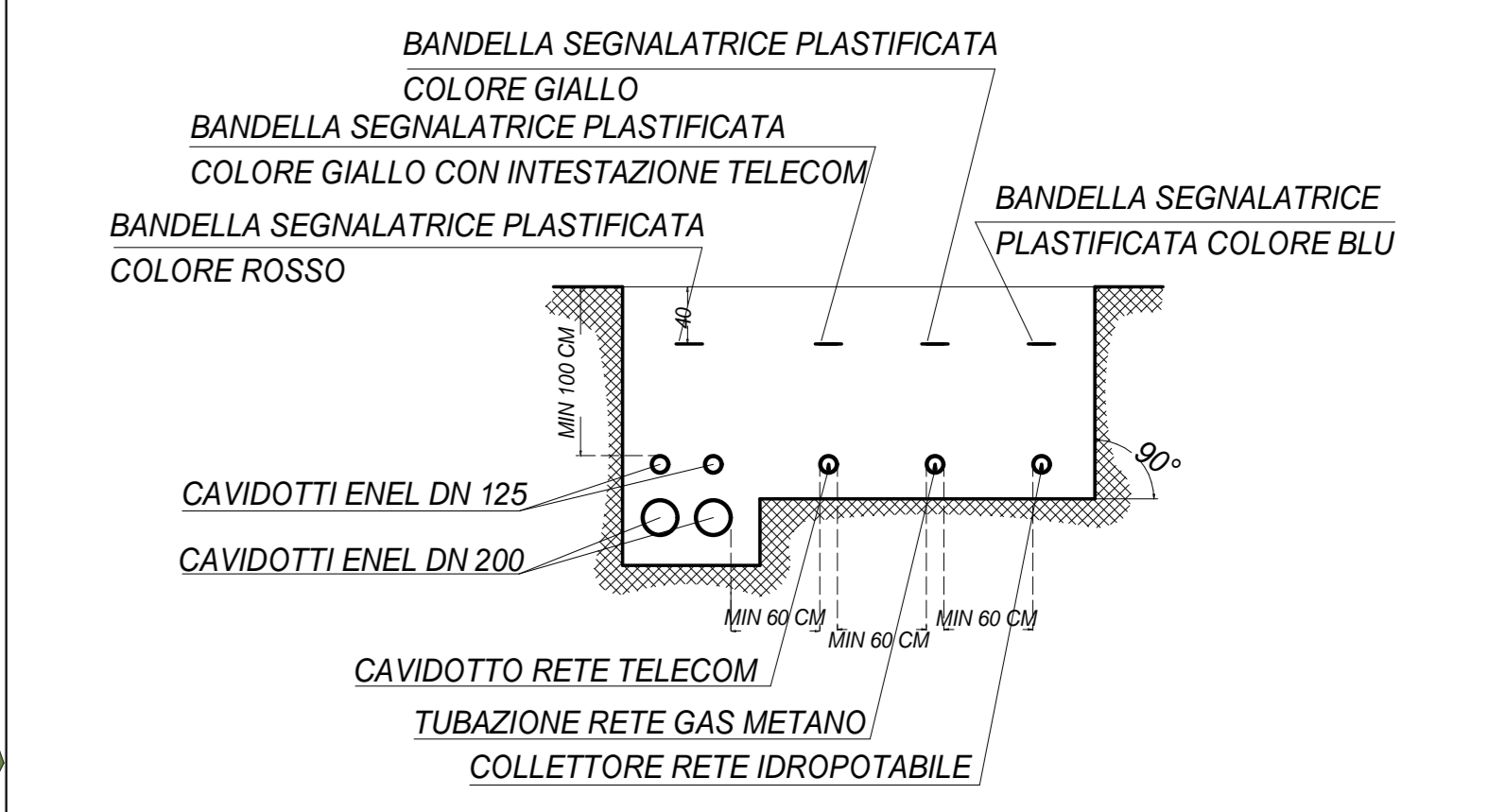


PARTICOLARE B - scala 1:10

PARTICOLARE POZZETTO STRADALE A CADITOIA CON GRIGLIA - scala 1:20



PARTICOLARE SEZIONE DELLE RETI TECNOLOGICHE - scala 1:50



AGGIORNAMENTI:

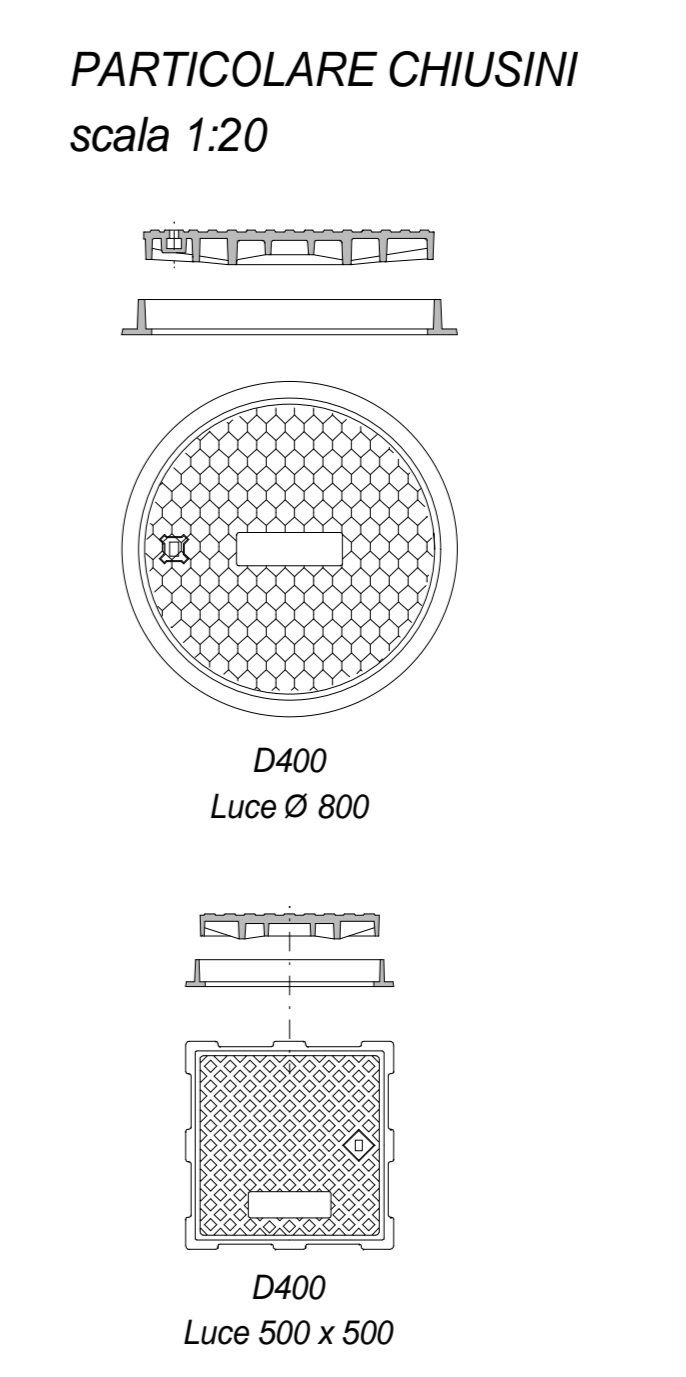
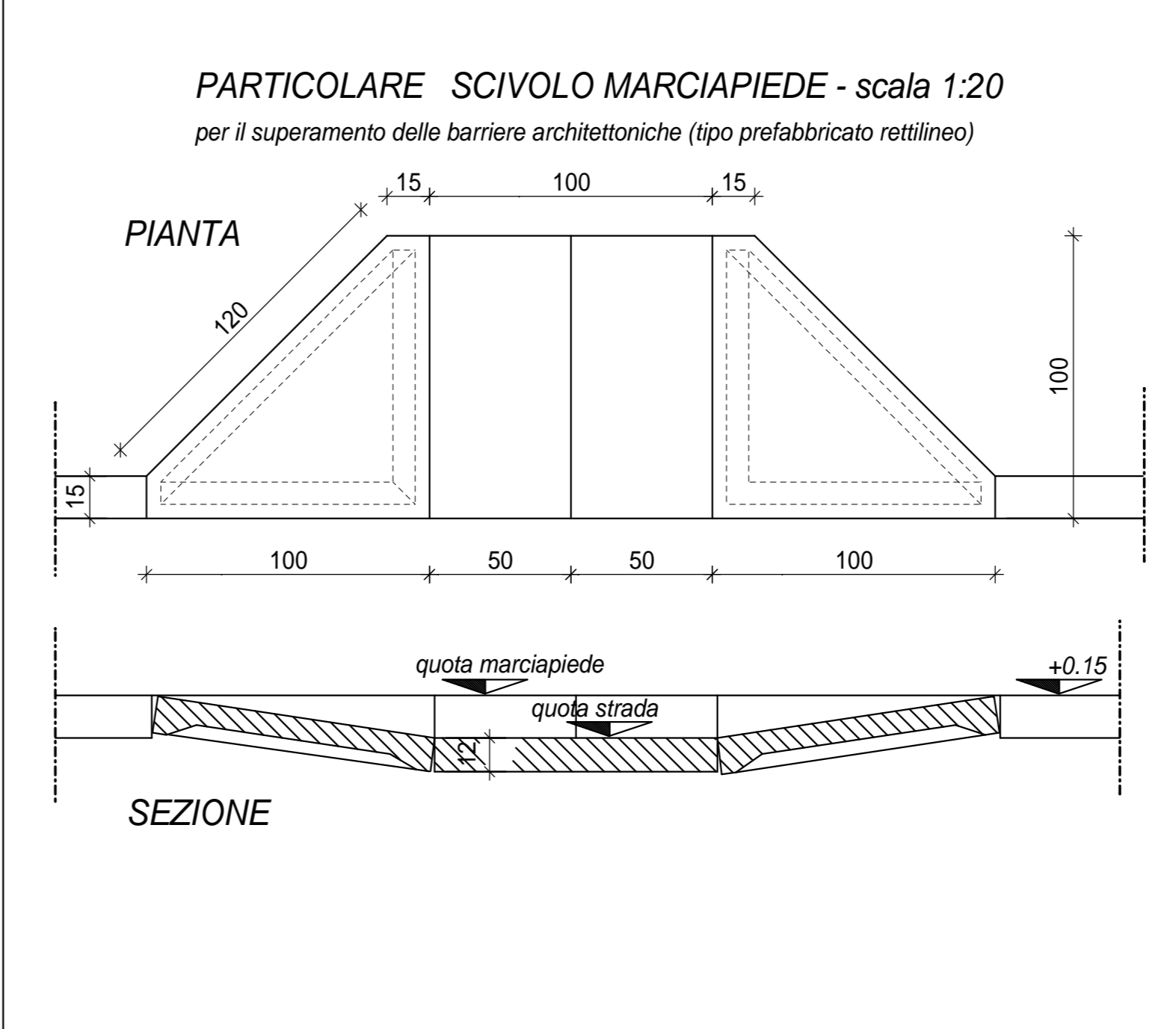
| data | oggetto | dis. | contr. |
|------|---------|------|--------|
| | | | |

COMUNE DI MONZA
 PROVINCIA DI MONZA E BRIANZA
PROGRAMMA INTEGRATO D'INTERVENTO

V.LE U. FOSCOLO - VIA G.PASCOLI - VIA S.PELLICO

APPROVATO
 DAL CONSIGLIO COMUNALE CON DELIBERA
 N° DEL

| | | | |
|--|--|-----------------|---------------------|
| committente | progettisti | | |
| OGGETTO | ordinativo | sostituisce | |
| PROGETTO DI P.I.L. OPERE DI URBANIZZAZIONE SEZIONI E PARTICOLARI COSTRUTTIVI | 23 | DYV 103 | |
| scale 1:50/20:10 | mq. 1.10 | dis. UC | stampato 14/05/2015 |
| ASSOSTUDIOS.r.l. ARCHITETTURA 20900 - MONZA - C.SO MILANO 45 E.mail: assostudio@assostudiosrl.it | INGEGNERIA URBANISTICA 039389753 (r.a.) ASSOCIATO OICE 039324251 (fax) | | contr. |
| prot. DYV n° 134 | progr. 55575 | data 13.11.2014 | |



LIBRERIA EDITRICE LONGI TUTELA LA NORMA DI LEGGE