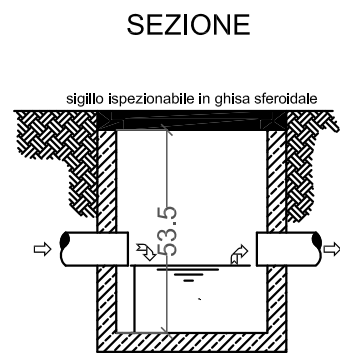
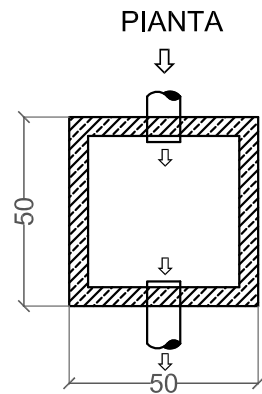
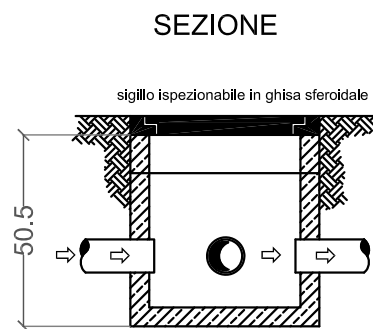
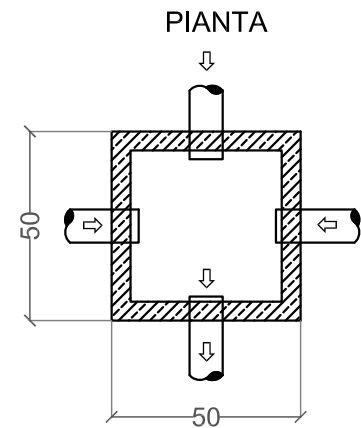


POZZETTO DI ISPEZIONE
 pozzetto con camera di altezza minima di 25 cm, dalla base del fondo alla linea di scorrimento della condotta adatta per la sedimentazione e il prelievo di campioni di acqua. (dim. minime 40x40x40h)

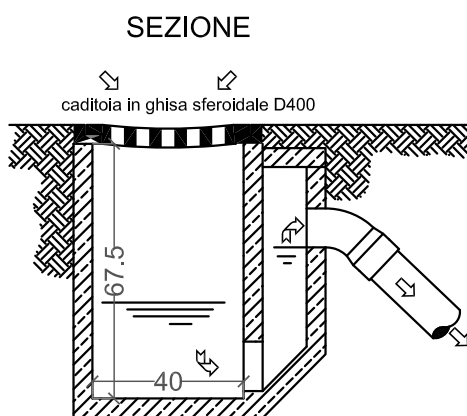
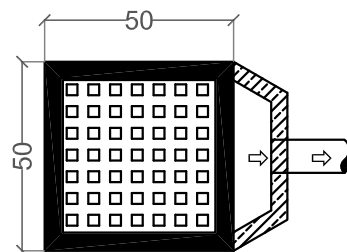


POZZETTO DI DERIVAZIONE

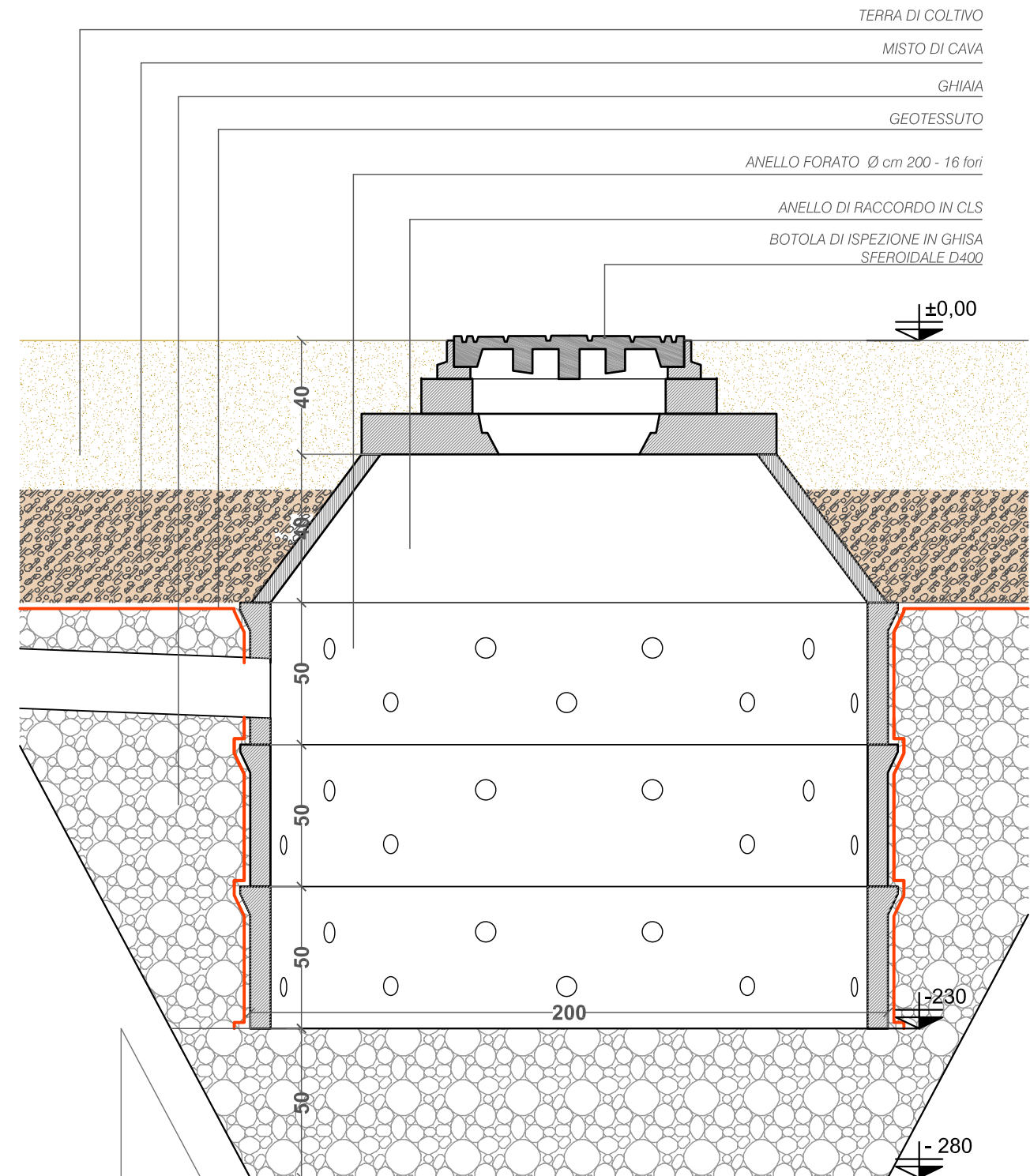


POZZETTO SIFONATO E CADITOIA

PIANTA



POZZO PERDENTE



fabio baldessari
 studio di architettura
 via Valsugana 6 - 20052 Monza
 (Milano) Italia
 telefono 039.74.55.08 fax
 039.73.70.82
 e-mail : info@studiobaldessari.it
 arch. FABIO BALDESSARI



AS-BUILT & R2+
 ARCHITECTURE, DESIGN & CONSTRUCTION SERVICE
 arch. Alessandro PEGOLOTTI e arch. Mario REDAELLI
 Tel. 039.91.82.971 / 0362.30.99.37
 Fax. 039.22.68.773
 Cell. 339.79.51.926
 sede operativa : via San Gottardo, 83 - 20900 Monza (MB)
 sede legale : via XVI Marzo, 2 - 20832 Desio (MB)
 P.IVA: 04066240963

proprietà
FARCASA s.r.l.

ubicazione del progetto
 MONZA- Via F. Cavallotti

progetto
 PIANO ATTUATIVO
 RETI TECNOLOGICHE IN PROGETTO
 PARTICOLARI COSTRUTTIVI
RETE PUBBLICA ACQUE BIANCHE

scala
 1:20
 data
 Novembre 2013
 agg. 28/01/14

25