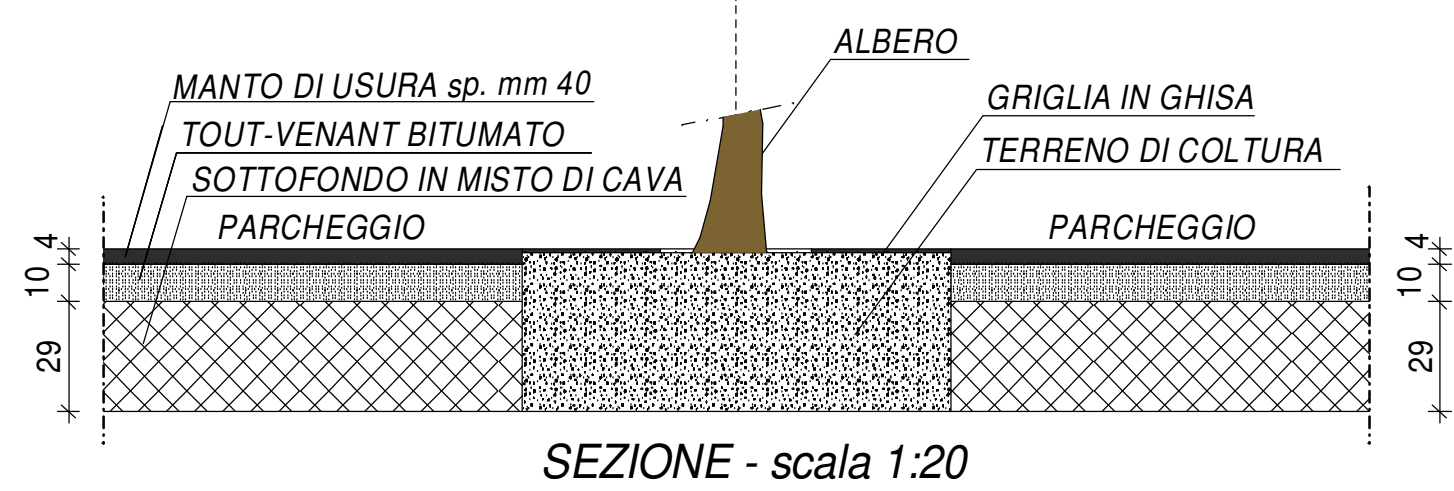
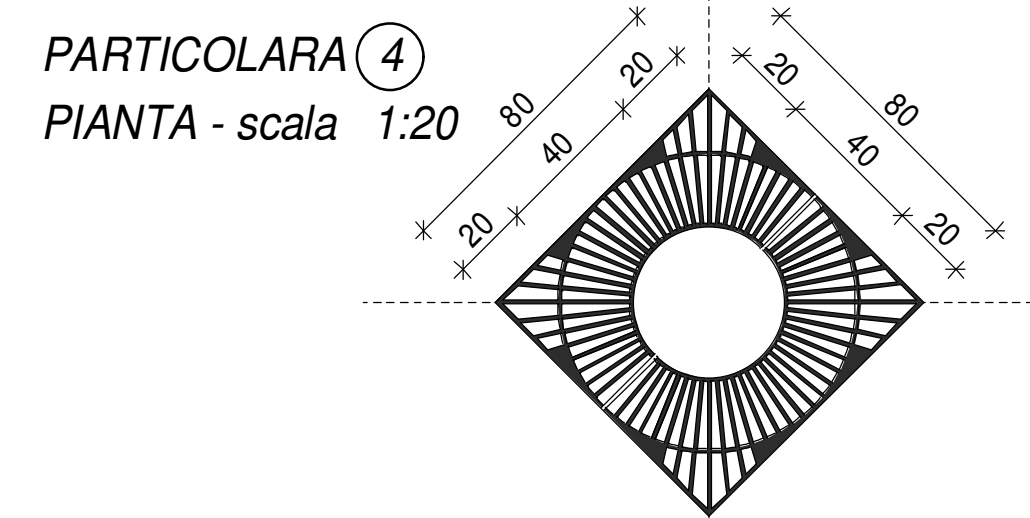


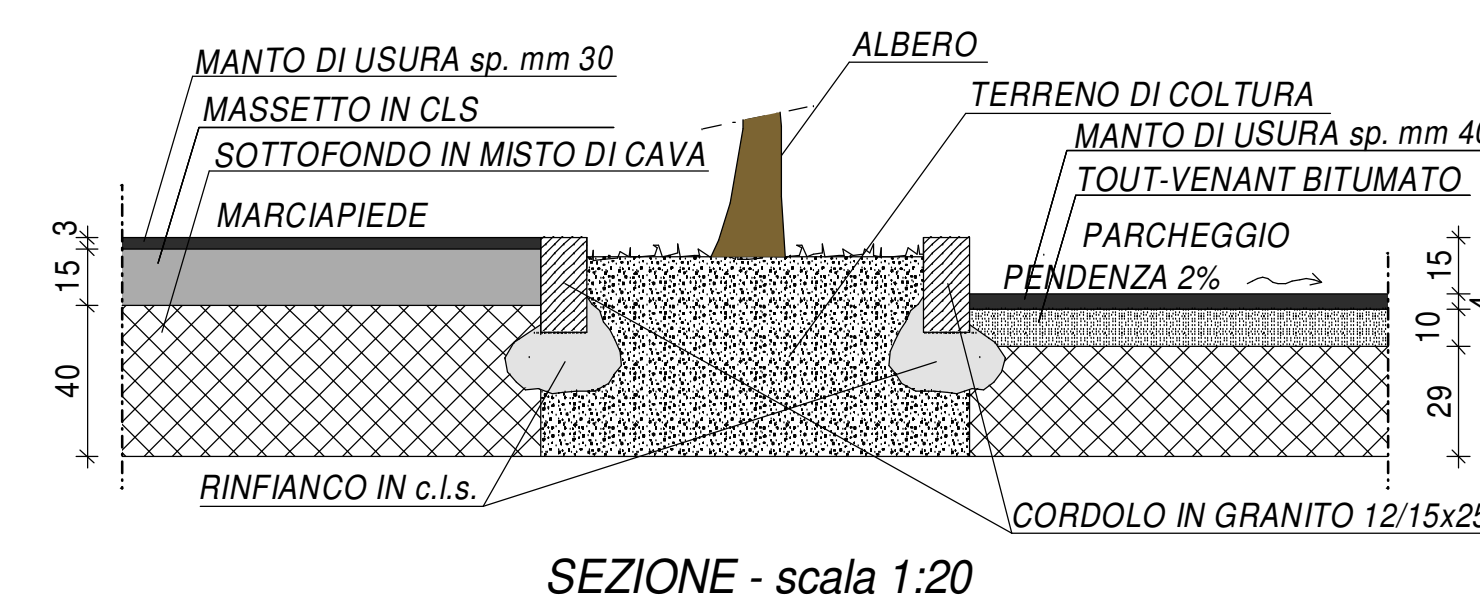
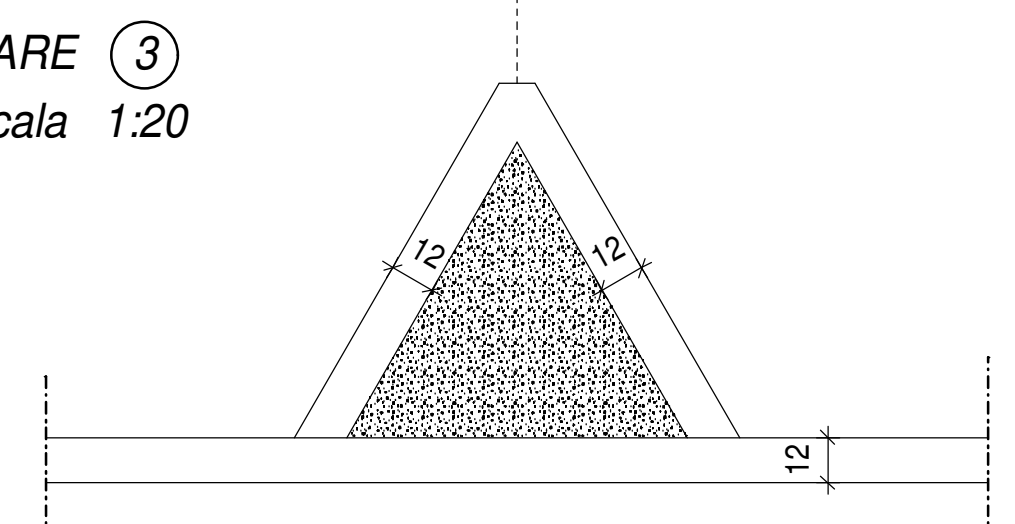
ELEMENTI PROTEZIONE PALI ILLUMINAZIONE / CARTELLI STRADALI

PARTICOLARE GRIGLIE IN GHISA IN CORRISPONDENZA ALBERI (parcheggio unita' commerciale)

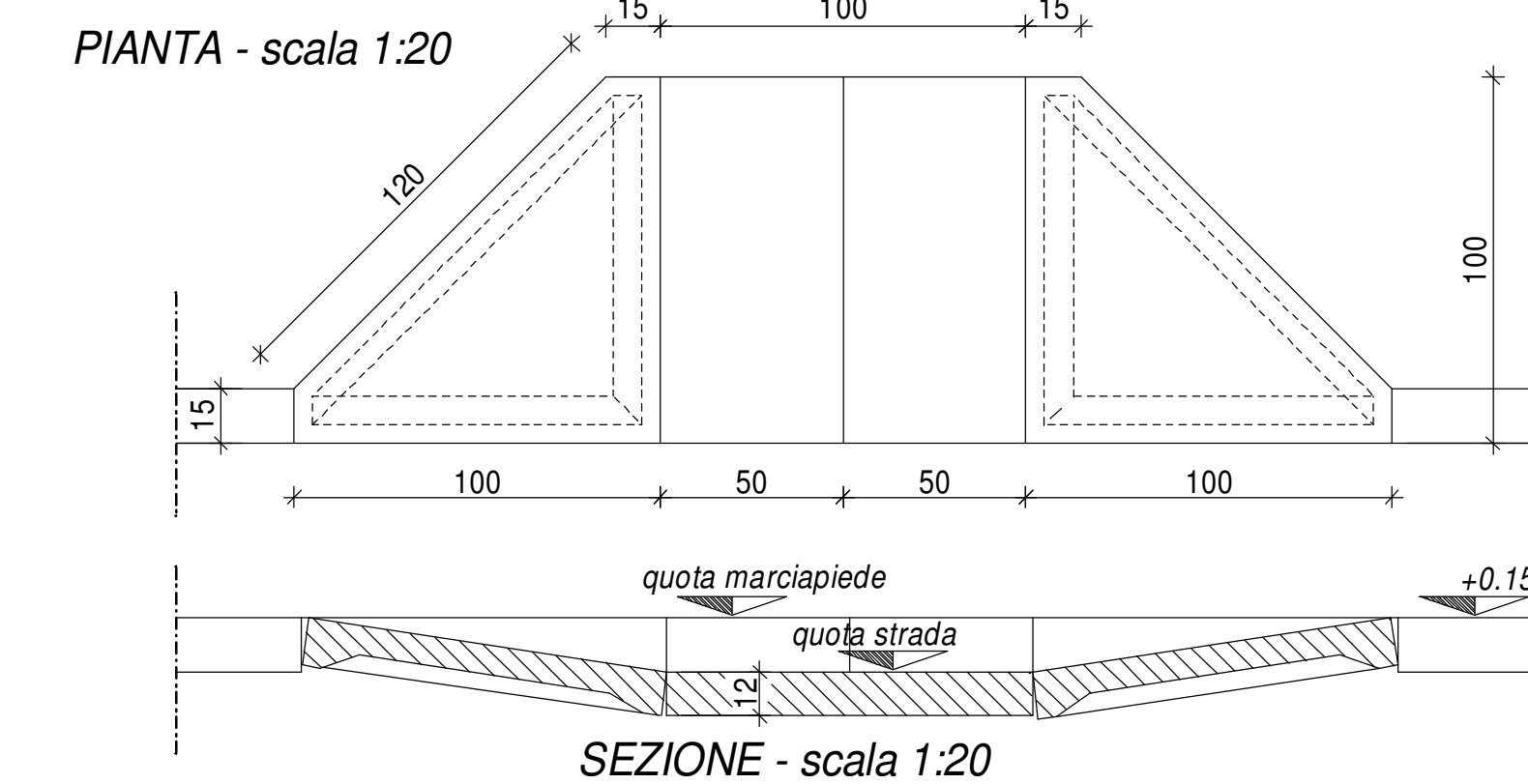


PARTICOLARE AIUOLE PER FILARE ALBERI SU VIA V. SPALLANZAN

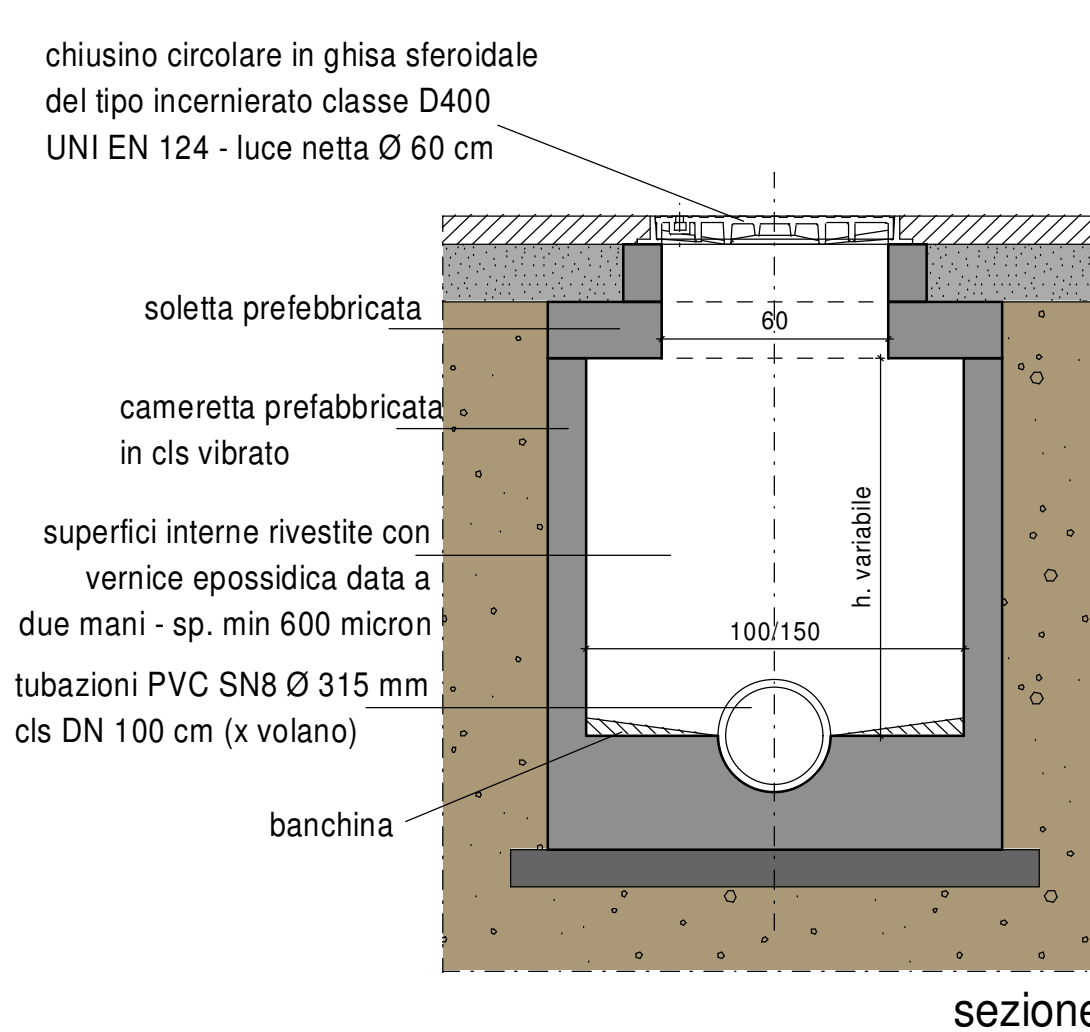
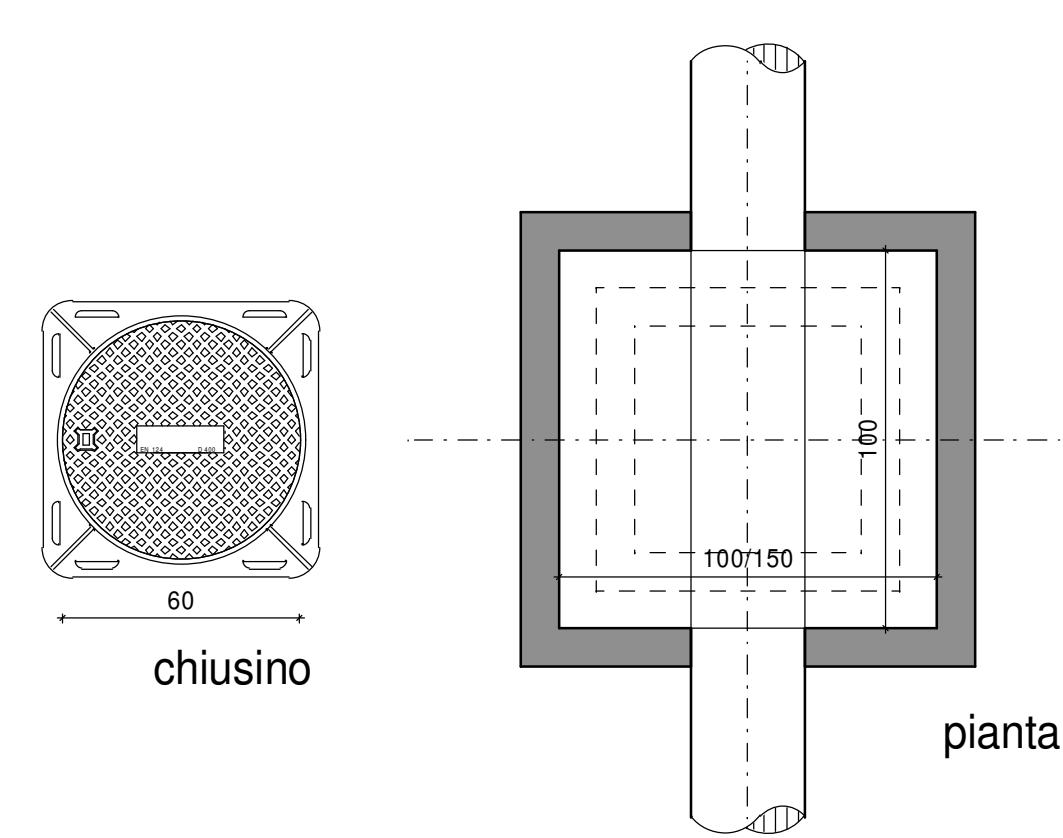
PARTICOLARE 3 PIANTA - scala 1:20



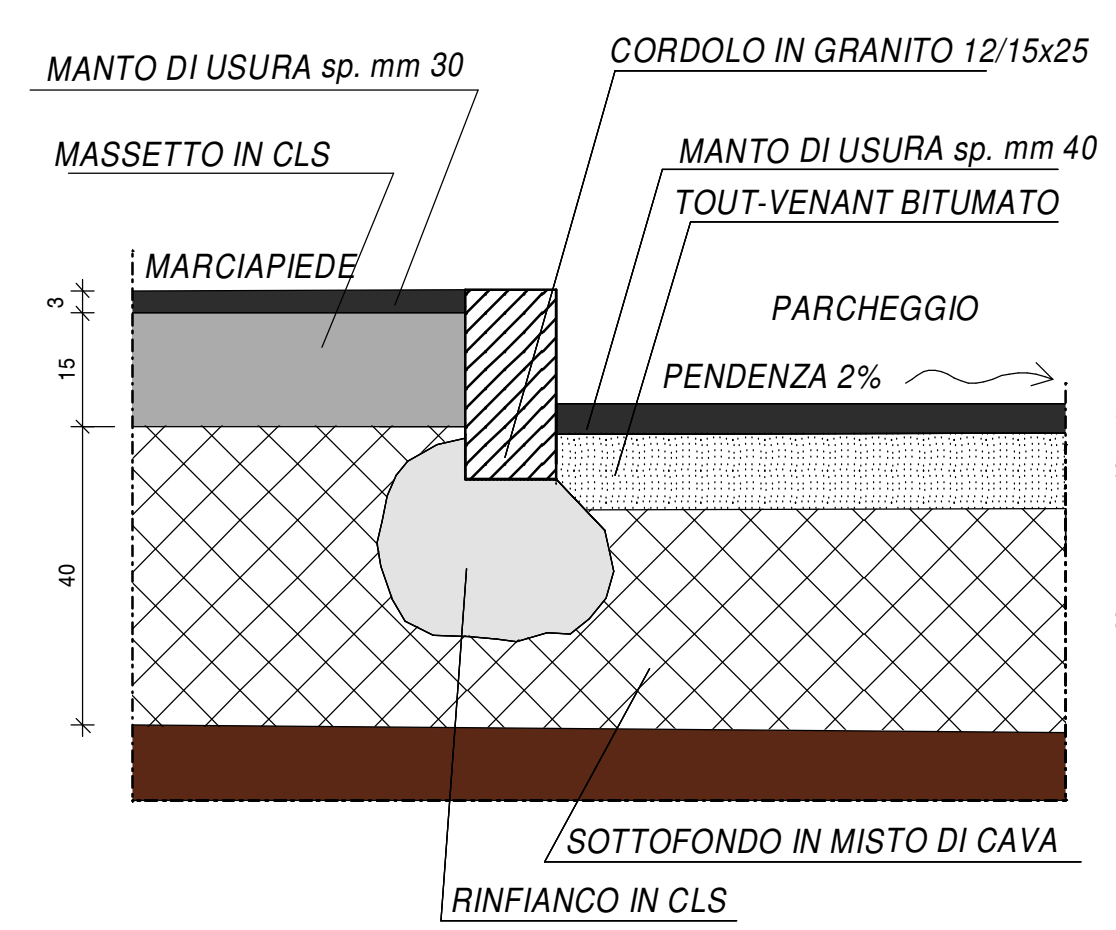
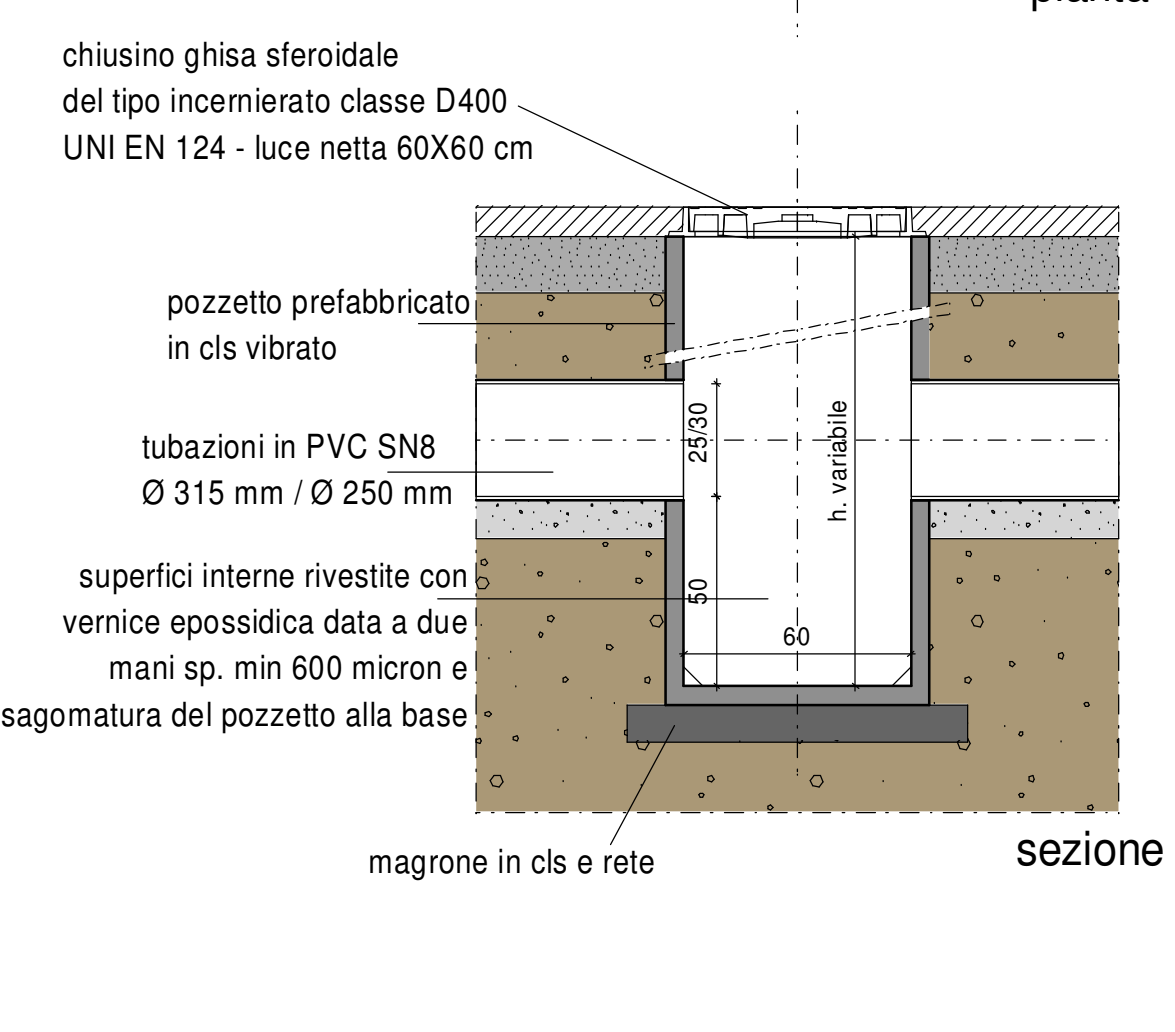
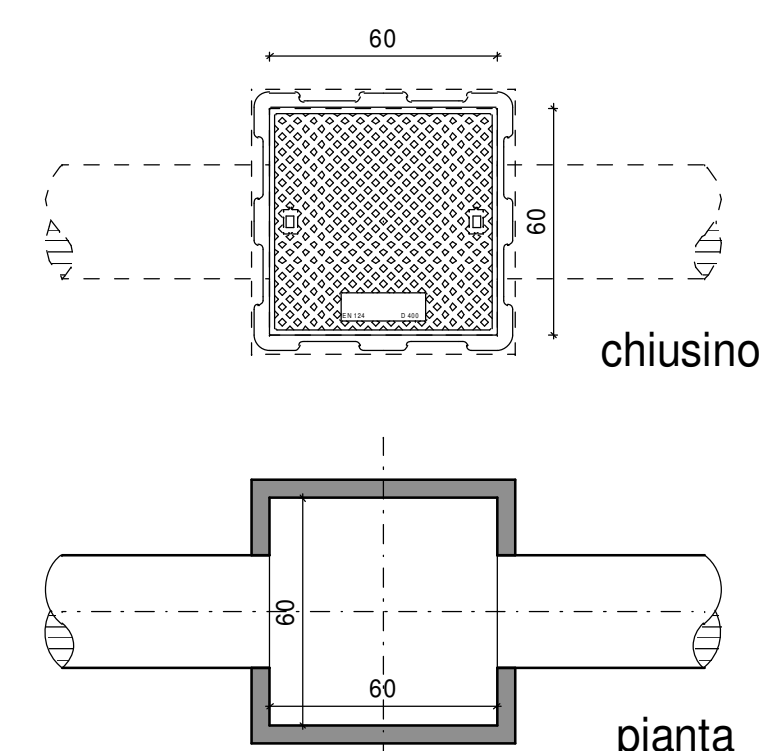
PARTICOLARE SCIVOLO MARCIAPIEDE per il superamento delle barriere architettoniche (tipo prefabbricato rettilineo)



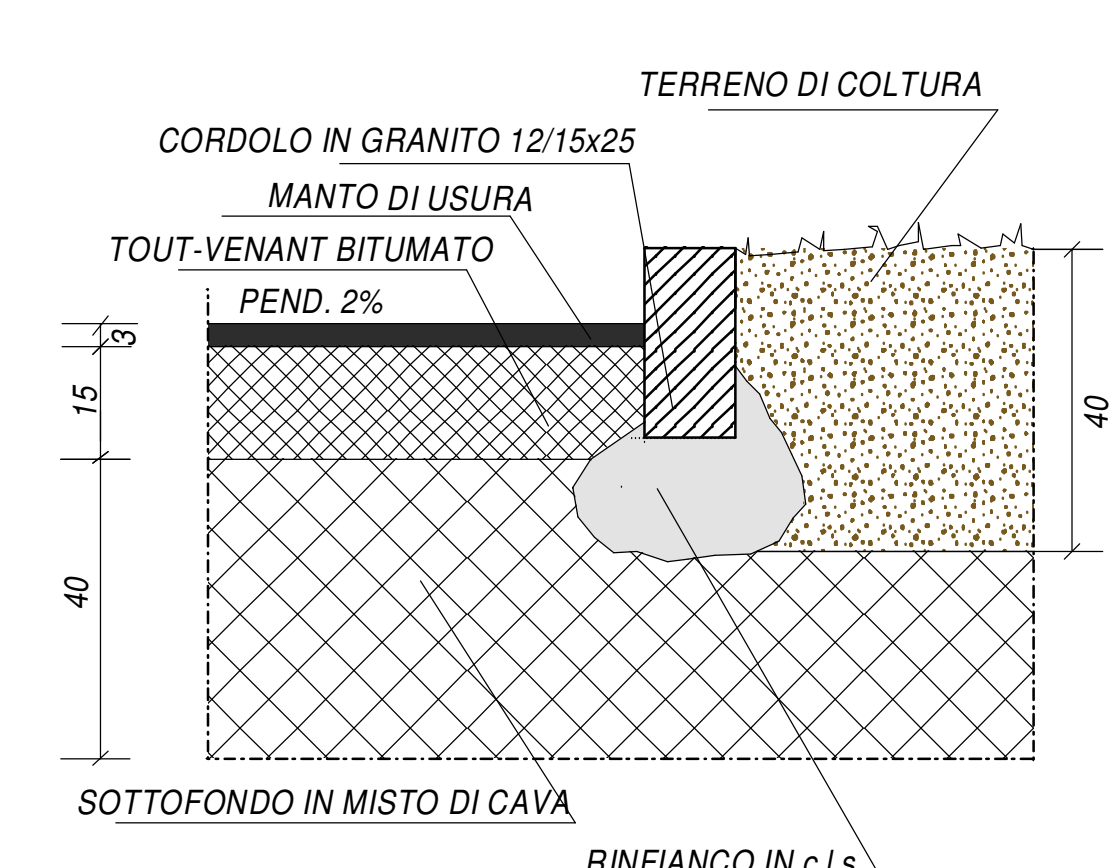
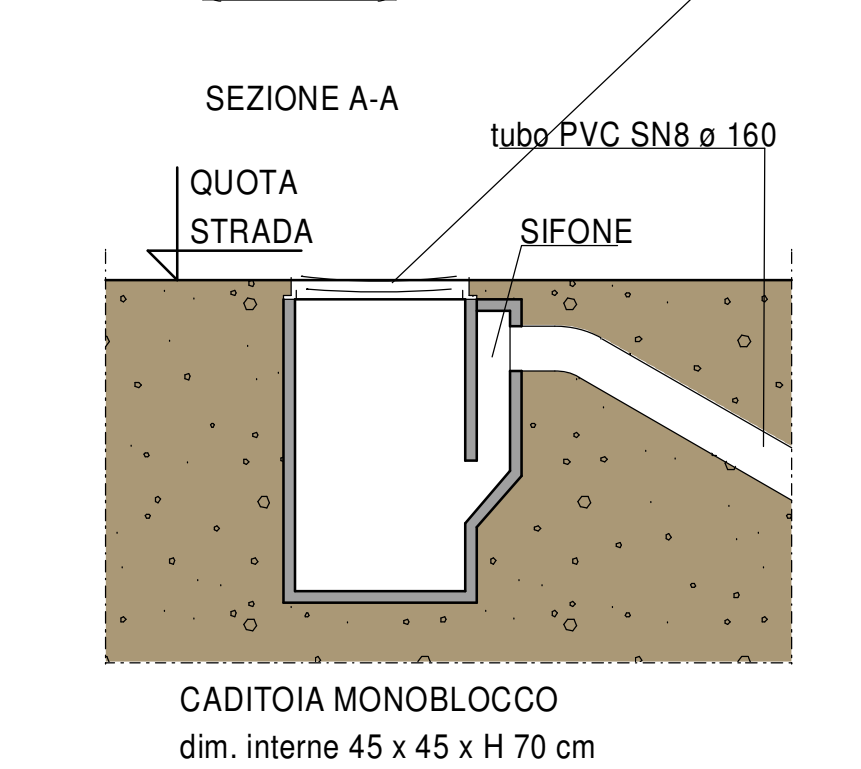
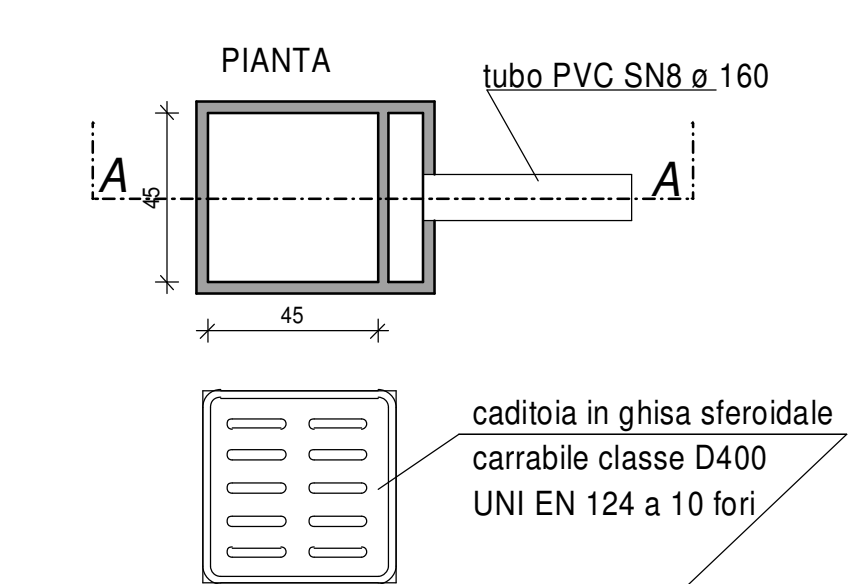
PARTICOLARE CAMERETTA D'ISPEZIONE PREFABBRICATA scala 1:20



PARTICOLARE POZZETTO DI CAMPIONAMENTO scala 1:20



PARTICOLARE POZZETTO STRADALE A CADITOIA CON GRIGLIA scala 1:20



AGGIORNAMENTI:

data	oggetto	dis.	contr.

COMUNE DI MONZA  
PROVINCIA DI MONZA E BRIANZA  
PIANO ATTUATIVO

VIA G. BORGAZZI - VIA L. SPALLANZANI

APPROVATO  
DALLA GIUNTA COMUNALE CON DELIBERA  
N° DEL

committente		progettisti	
OGGETTO PROGETTO DI P.A. SEZIONI E PARTICOLARI COSTRUTTIVI OPERE E RETI DI URBANIZZAZIONE		ordinativo	sostituisce DLD 90
scale 1:50:20:10		mq. 0,70	dis. uc
ASSOSTUDIO s.r.l. ARCHITETTURA INGEGNERIA URBANISTICA 20900 - MONZA - C.SO MILANO 45 E.mail: assostudio@assostudiosrl.it		039389753 (r.a.) 039324251 (fax)	contr. R.G.
prot. DLD n° 100	progr. 56595	data 28.10.2016	

I DIRITTI D'AUTORE SONO TUTELATI A NORMA DI LEGGE