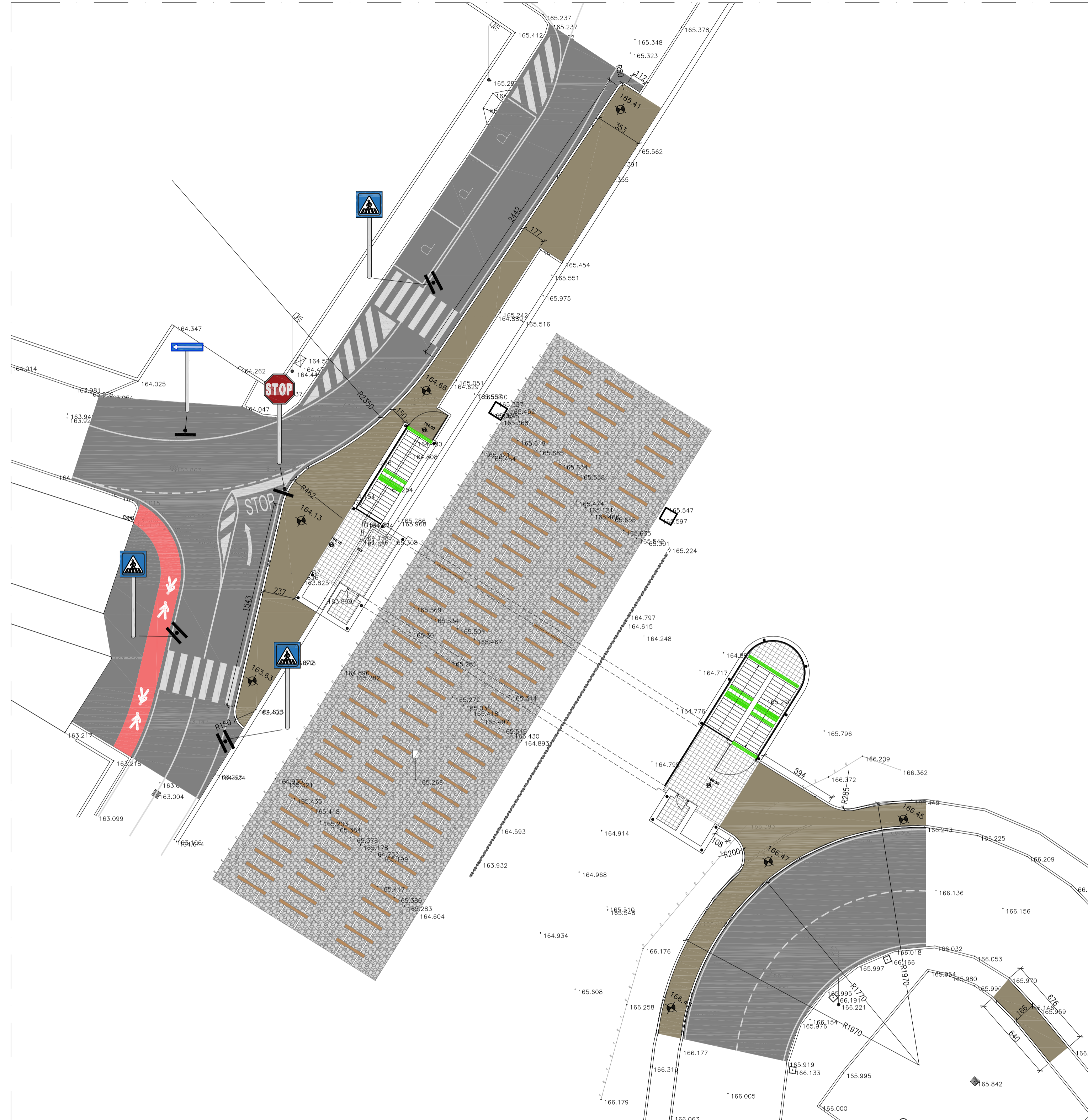


# PLANIMETRIA DELLE SISTEMAZIONI ESTERNE

Scala 1:200



## LEGENDA

- USURA SU VIABILITÀ
- USURA SU MARCIAPIEDE
- PERCORSO PEDONALE



COMUNE DI MONZA  
 PROVINCIA DI MONZA E BRIANZA  
 Settore Mobilità, Viabilità, Reti

SOTTOPASSO CICLOPEDONALE VIA DE  
 MARCHI/EINSTEIN FERMATA MONZA EST

PROGETTO DEFINITIVO

PLANIMETRIA E SEZIONE TIPO  
 DELLE SISTEMAZIONI ESTERNE

## SEZIONE TIPO RIFACIMENTO PAVIMENTAZIONI

Scala 1:20

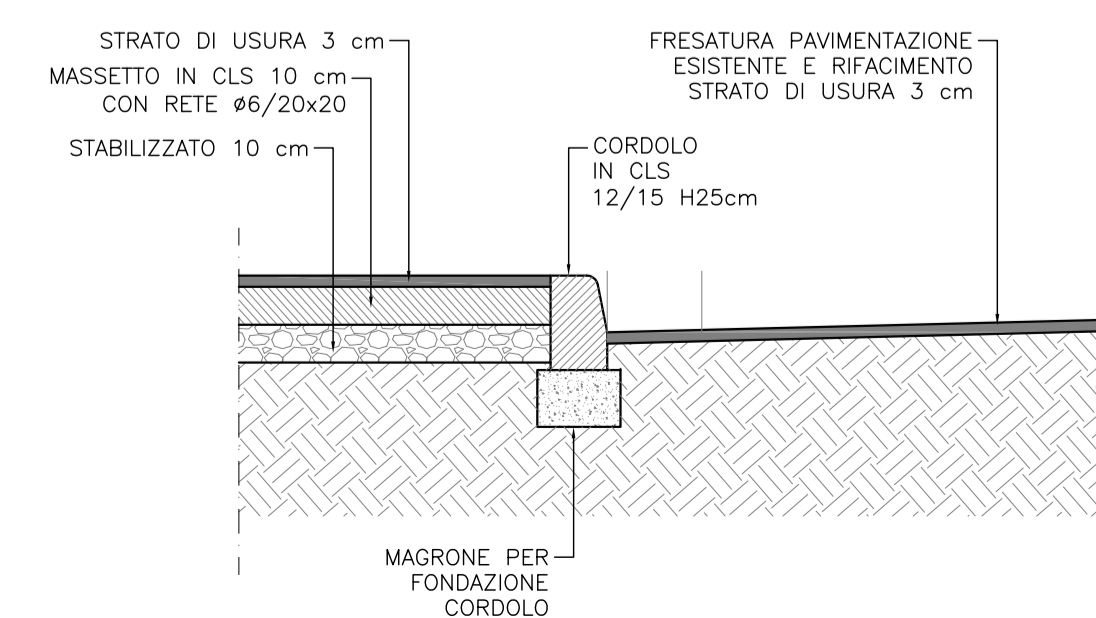


TAVOLA:  
P9\_003\_00

DATA:  
NOVEMBRE 2018

SCALA:  
1:200

nome\_file :

MB\_SLDE\_P9\_003\_D\_00.DWG

R.T.P.



Il Responsabile  
 Dott. Ing. Vito Aiello  
 ALBO PROVINCIALE INGEGNERI VERONA  
 Iscrizione N° 1553

Dott. Ing. Vito Aiello

M.To Ingegneria

Geologo Dr. Nucci Enrico

Dott. Ing. Giulia Melchiori

Il R.U.P.

Arch. Luciana Rigaglia