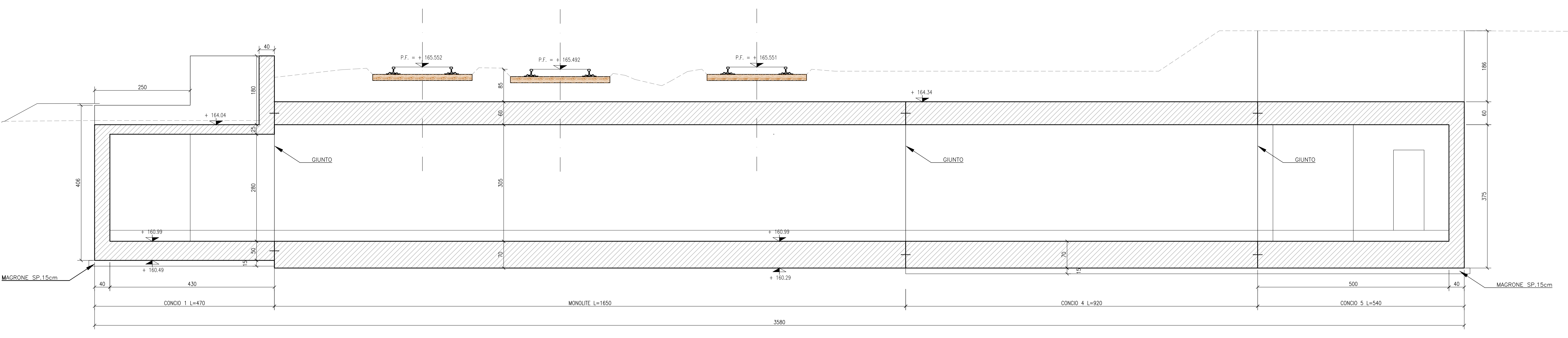
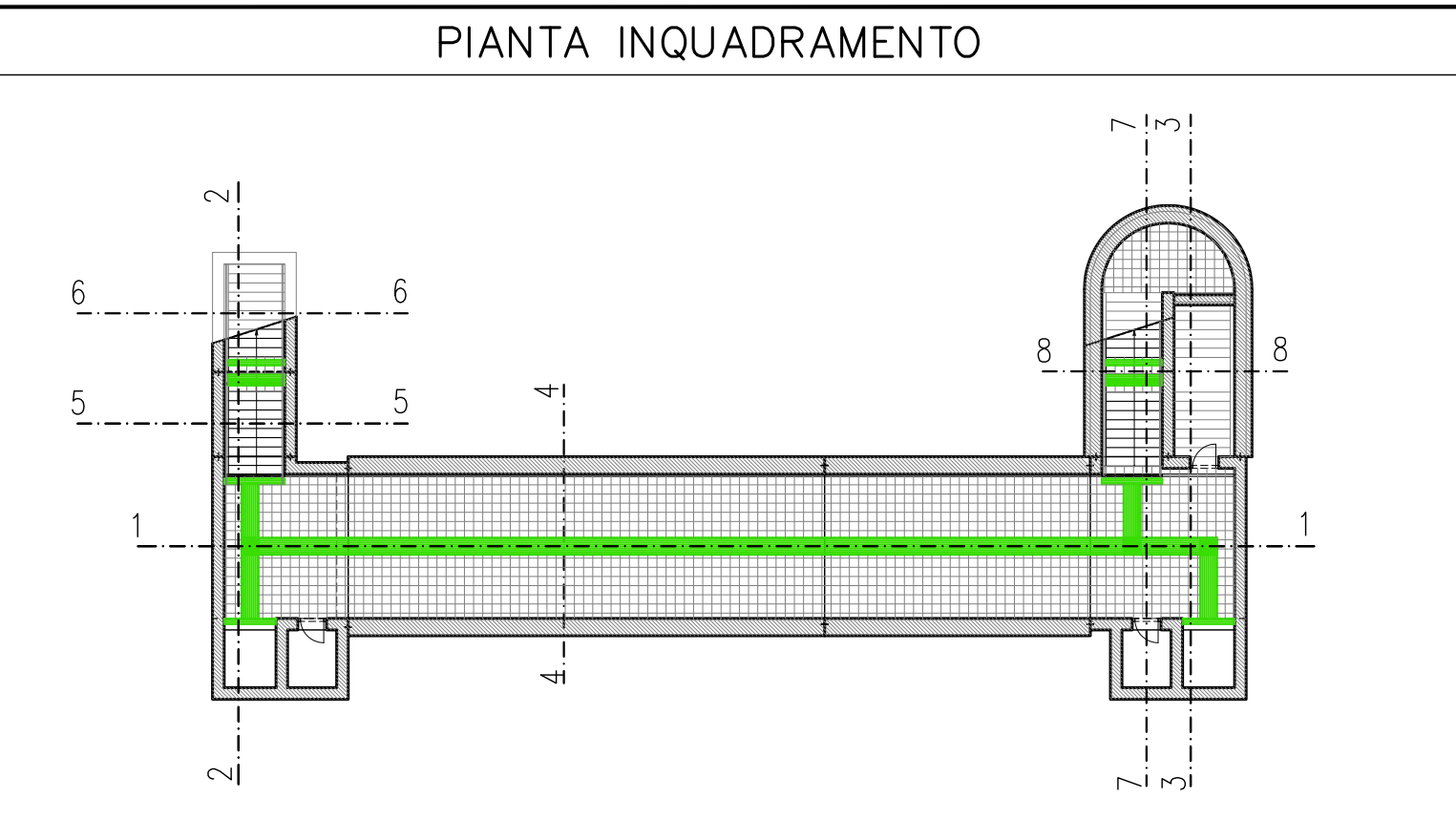
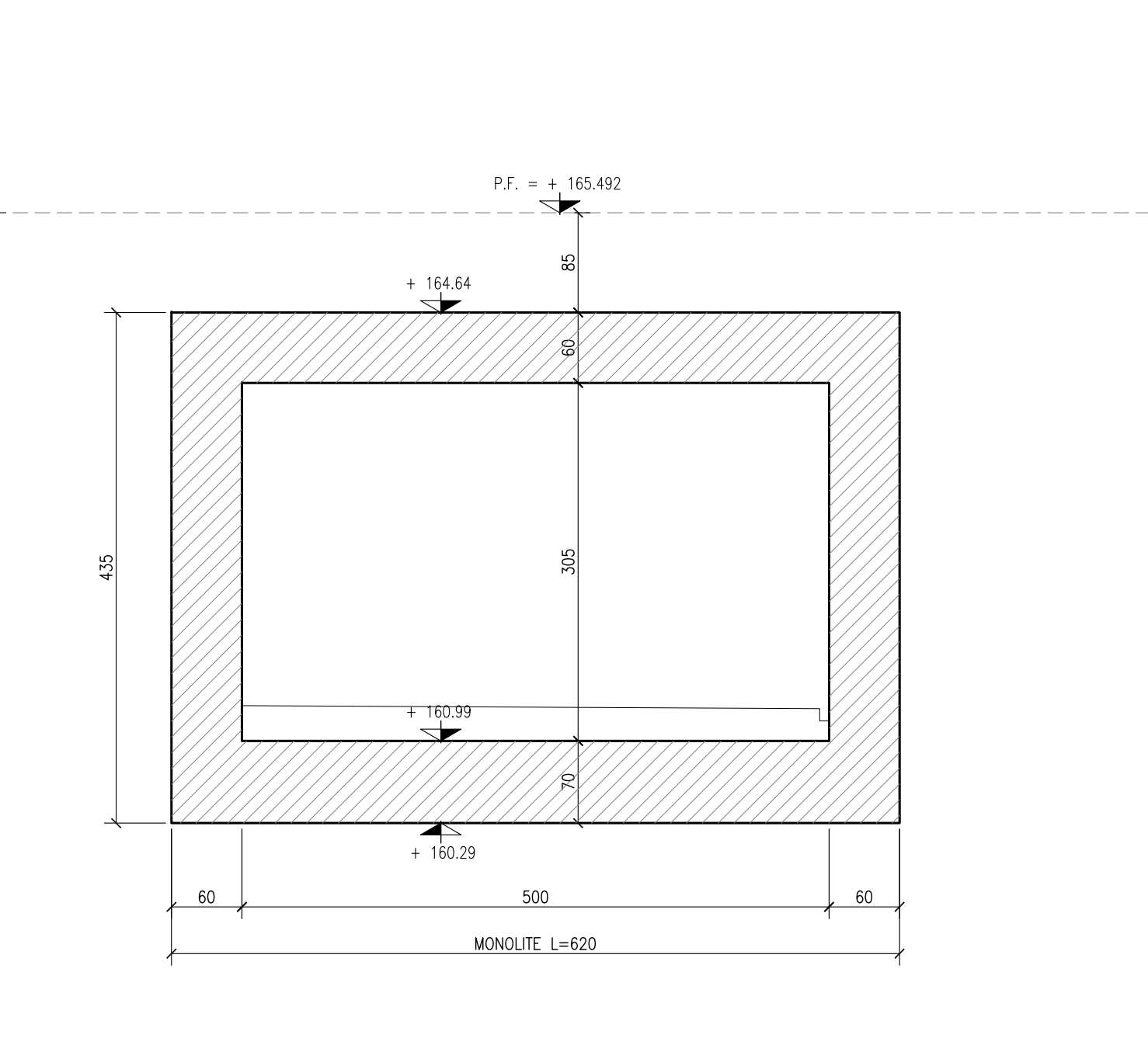


SEZIONE LONGITUDINALE 1-1
Scala 1:50



SEZIONE TRASVERSALE 4-4
Scala 1:50



CARATTERISTICHE DEI MATERIALI

CALCESTRUZZO

MAGRONE:
 CONGLOMERATO CEMENTIZIO : TIPO I
 TIPO DI CEMENTO : CEM II, III, IV, V
 CLASSE DI RESISTENZA [C(fck/Rck)min] : C12/15
 DIMENSIONE AGGREGATO massimo : 25mm

CONGLOMERATO CEMENTIZIO PER OPERE INTERRATE:
 TIPO : C2
 TIPO DI CEMENTO : CEM II, IV, V
 CLASSE DI RESISTENZA [C(fck/Rck)min] : C25/30
 CLASSE DI ESPOSIZIONE AMBIENTALE : XC2
 CLASSE DI LAVORABILITA' minima : S4
 RAPPORTO ACQUA/CEMENTO massimo : 0,80
 DIMENSIONE AGGREGATO massimo : 20x13mm
 COPRIFERRO : C = 40 mm

CONGLOMERATO CEMENTIZIO PER OPERE FUORI TERRA:
 TIPO : C2
 TIPO DI CEMENTO : CEM II, IV, V
 CLASSE DI RESISTENZA [C(fck/Rck)min] : C30/37
 CLASSE DI ESPOSIZIONE AMBIENTALE : XC3
 CLASSE DI LAVORABILITA' minima : S4
 RAPPORTO ACQUA/CEMENTO massimo : 0,50
 DIMENSIONE AGGREGATO massimo : 20x13mm
 COPRIFERRO : C = 40 mm

ACCIAIO PER CONGLOMERATO CEMENTIZIO ARMATO

- Tipo : B450C
 - Limite di snervamento : $f_y > 450$ N/mm
 - Limite di rottura : $f_t > 540$ N/mm

PIEGATURA BARRE DI ARMATURA

DIAMETRO MANDRINO DI PIEGATURA BARRE : $\theta \leq 16\text{mm} = 4\theta$
 $\theta > 16\text{mm} = 7\theta$

INCIDENZA ARMATURE PER STRUTTURE IN C.A.

MONOLITE - CONCRO 4		CONCRO 1 - CONCRO 2 - CONCRO 3		CONCRO 5 - CONCRO 6	
FONDAZIONI	ELEVAZIONI	FONDAZIONI	ELEVAZIONI	FONDAZIONI	ELEVAZIONI
160 kg/mc	150 kg/mc	110 kg/mc	140 kg/mc	100 kg/mc	120 kg/mc

STRUTTURE IN ACCIAIO

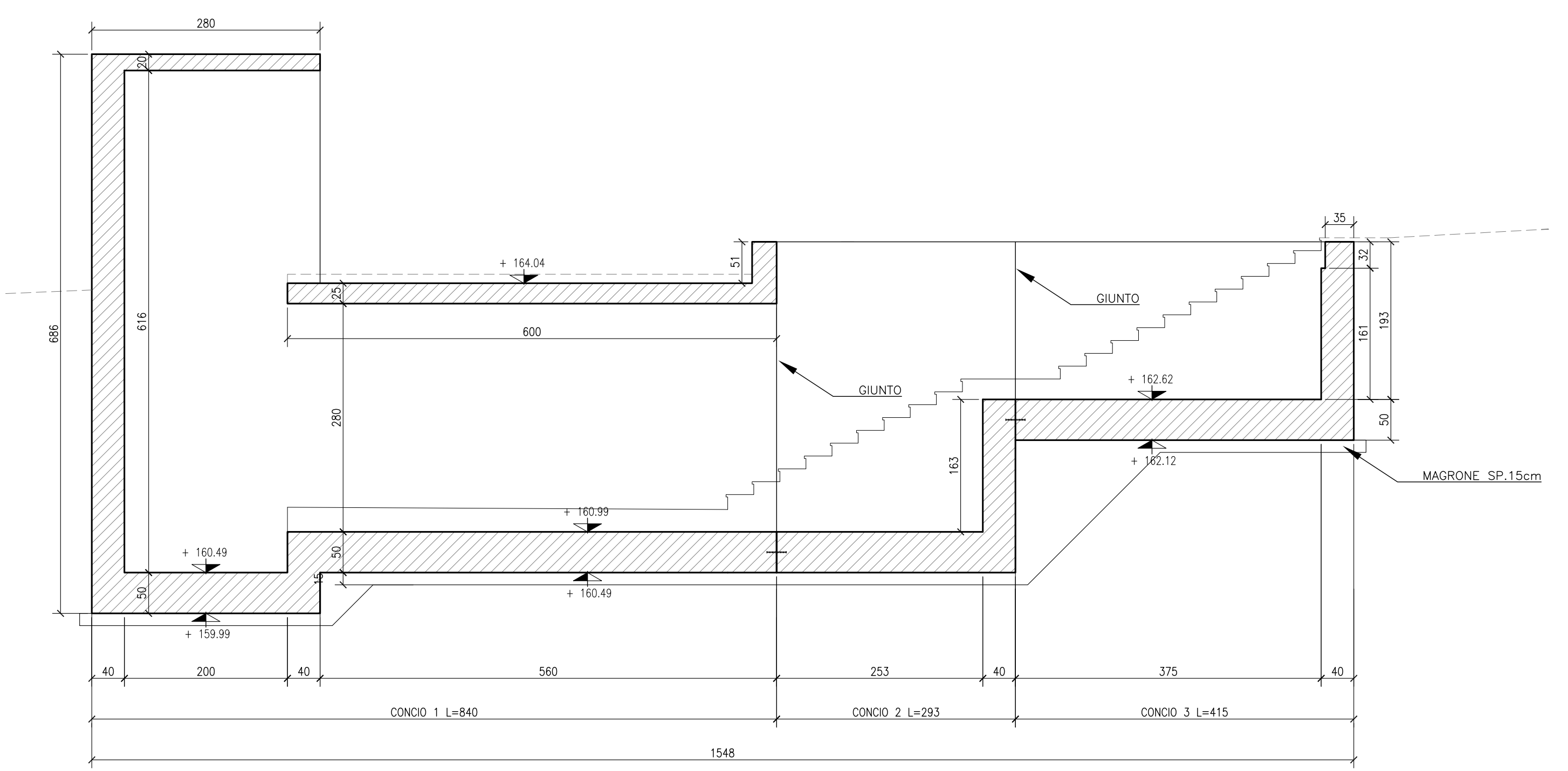
ACCIAIO : S 275 JR
 ZINCATURA : A CALDO CONFORME ALLA NORMATIVA UNI EN ISO 1461

ELEMENTI WATER-STOP

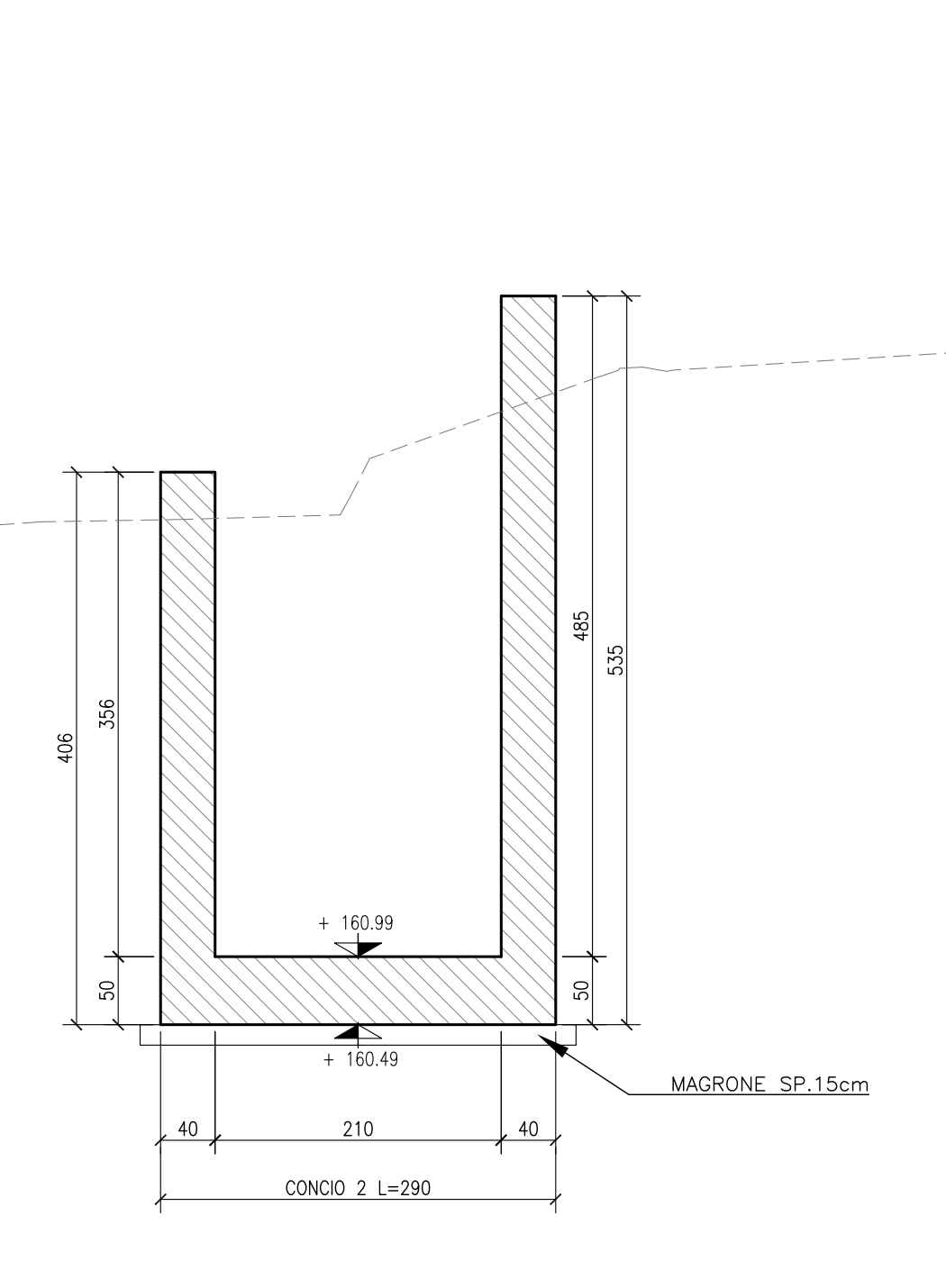
CARATTERISTICHE DEL MATERIALE:
 : CLORURO DI POLIINILE
 PESO SPECIFICO : 1,25 kg/l \pm 0,02
 DUREZZA SHORE a +20°C : 60 \pm 0,02
 RESISTENZA A TRAZIONE a +20°C : 2,12 N/mm²
 ALLUNGAMENTO A ROTTURA : 2,500%

CARATTERISTICHE DEL PROFILO:
 PRESSIONE IDROSTATICA AMMISSIBILE : 0,70 Atm
 MOVIMENTO ASSIALE AMMISSIBILE : 40 mm
 MOVIMENTO TRASVERSALE AMMISSIBILE : 20 mm
 MOVIMENTO AMMISSIBILE LUNGO ASSE GIUNTO : 20 mm

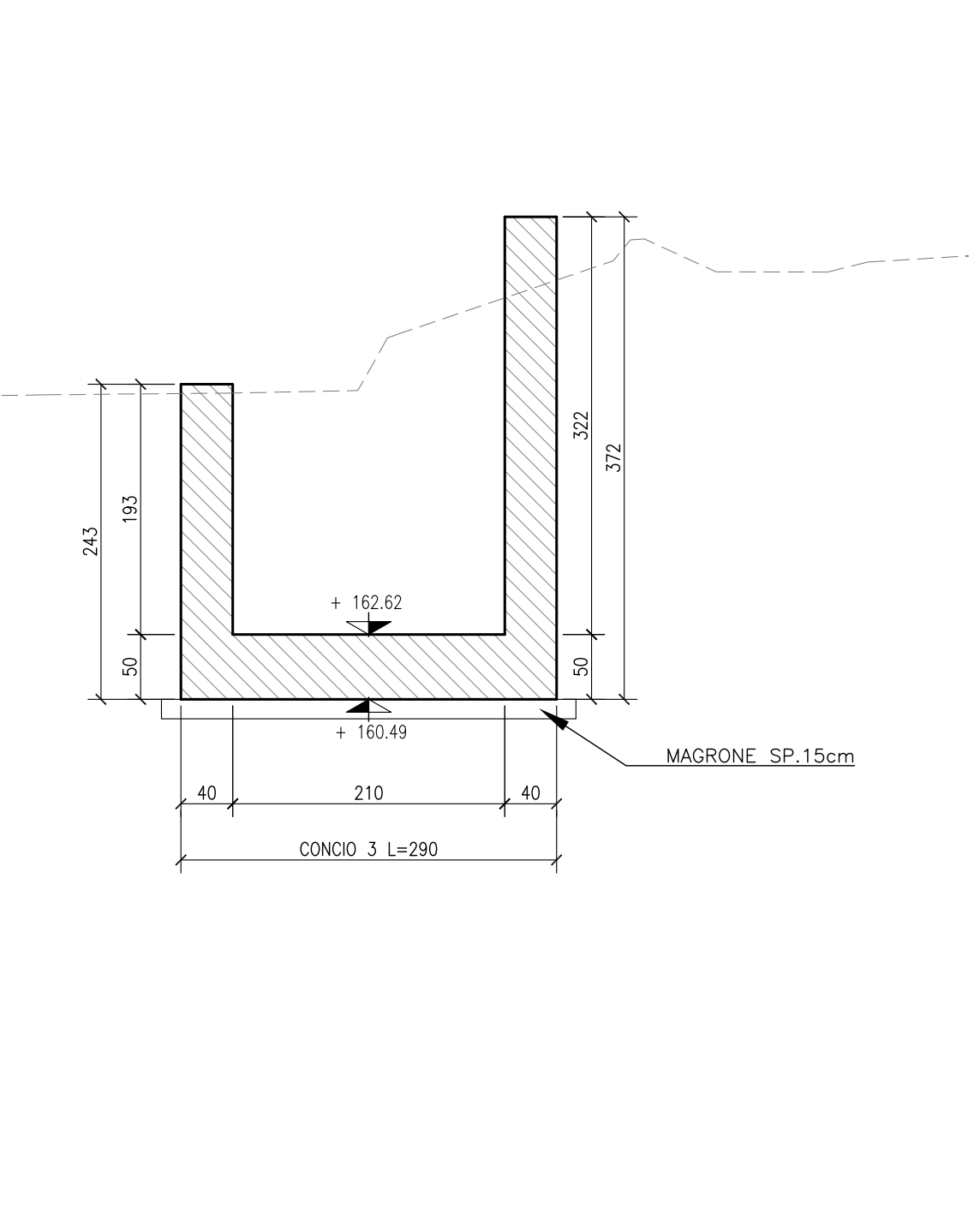
SEZIONE TRASVERSALE 2-2
Scala 1:50



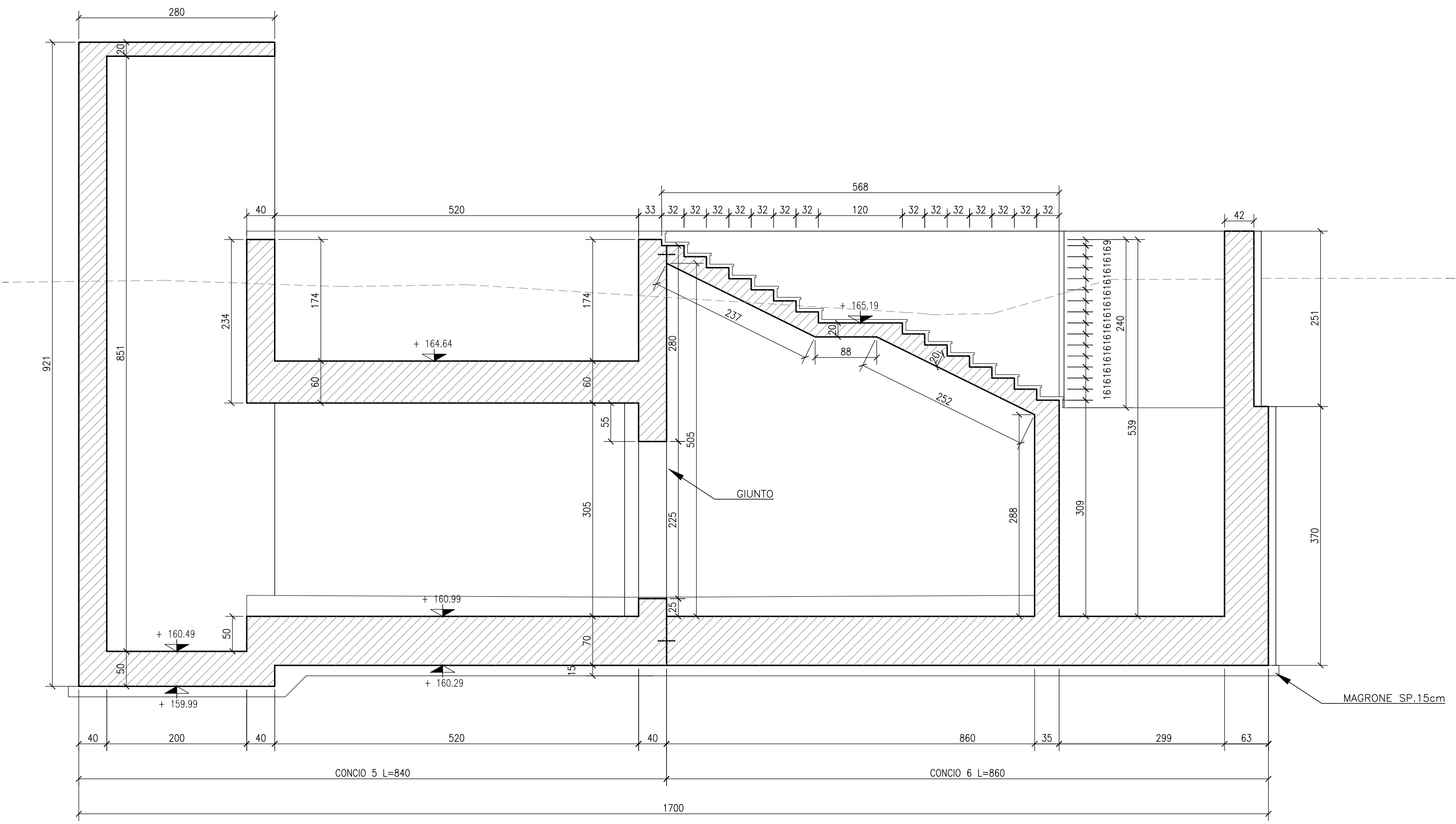
SEZIONE 5-5
Scala 1:50



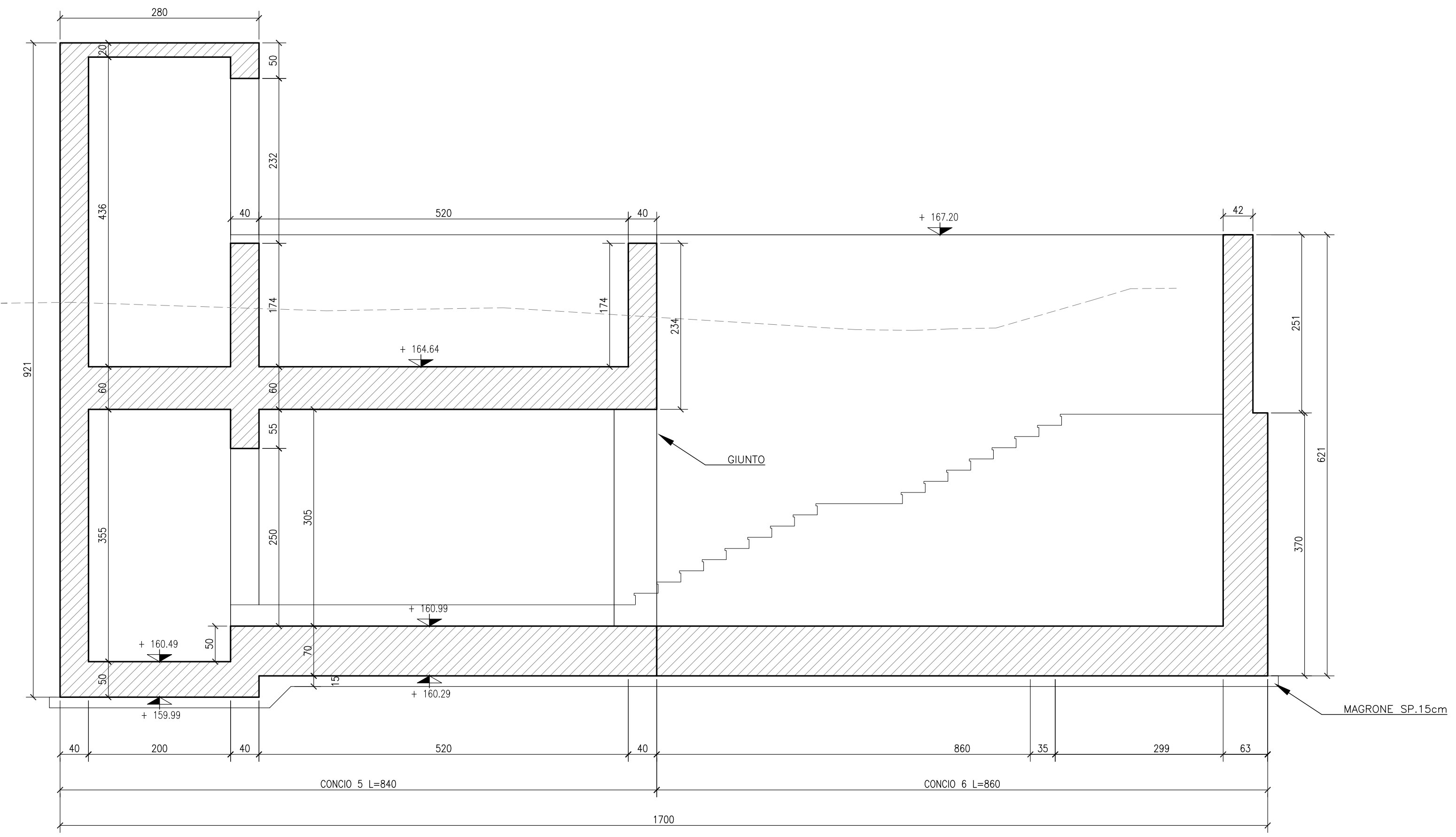
SEZIONE 6-6
Scala 1:50



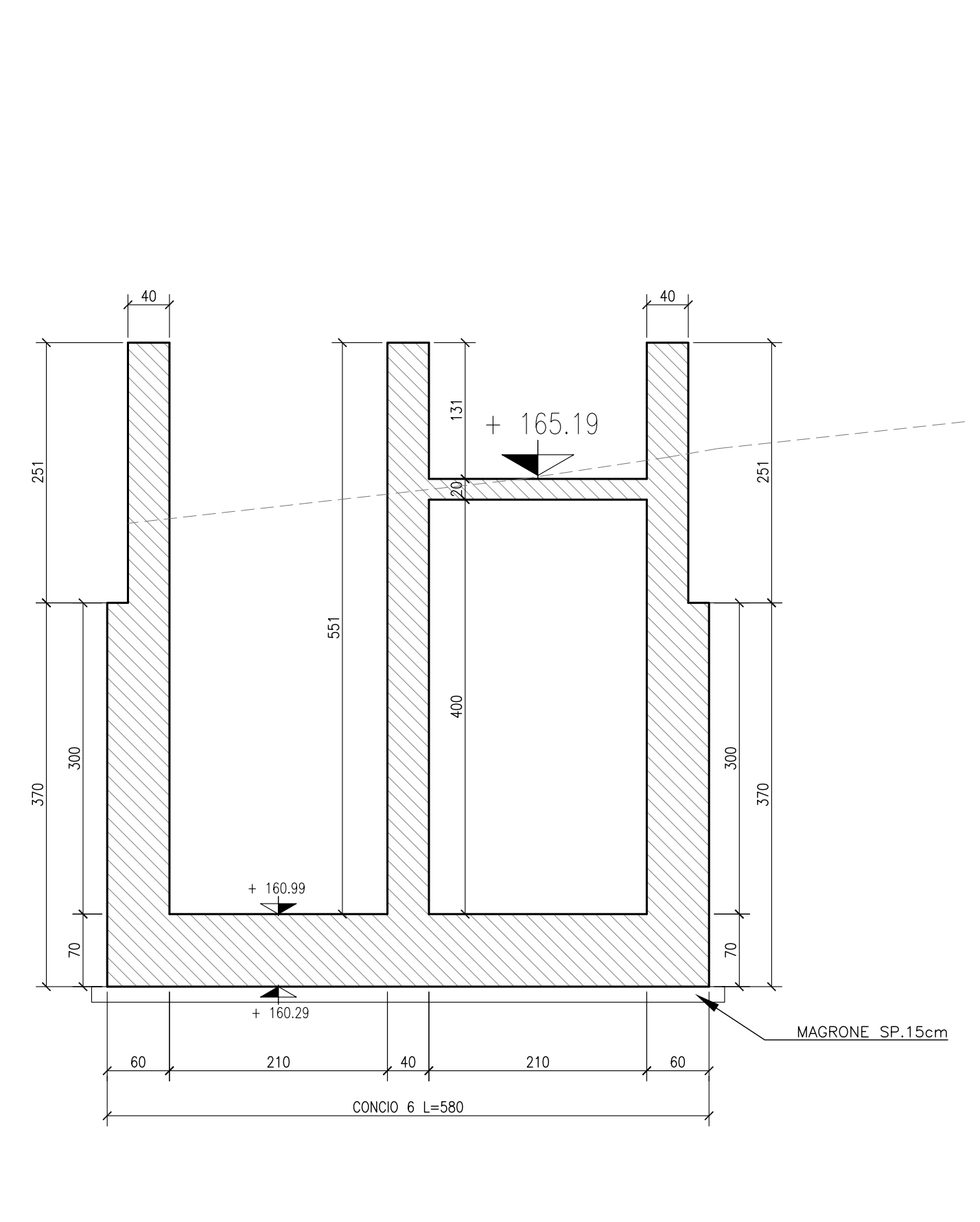
SEZIONE TRASVERSALE 3-3
Scala 1:50



SEZIONE TRASVERSALE 7-7
Scala 1:50



SEZIONE 8-8
Scala 1:50



COMUNE DI MONZA
 PROVINCIA DI MONZA E BRIANZA
 Settore Mobilità, Viabilità, Reti

SOTTOPASSO CICLOPEDONALE VIA DE MARCHI/EINSTEIN FERMATA MONZA EST

PROGETTO DEFINITIVO
 CARPENTERIE OPERE IN C.A. - SEZIONI

TAVOLA: BB_003_00	DATA: NOVEMBRE 2018	SCALA: 1:50
nome_file :	MB_SLIDE_BB_003_D_00.DWG	
R.T.P. ALBO PROFESSIONE REGISTRAZIONE Geologo Dr. Nucci Enrico	Il R.U.P. Arch. Luciano Rigaglia	
Dott. Ing. Vito Aiello		Dott. Ing. Giulia Melchiorri